

EUR^{MEYRA}CHAIR^{VARIO}



ERSATZTEILLISTE
EUROCHAIR-VARIO
Modell 1.750

D

MEYRA[®]
ORTOPEDIA
Wir bewegen Menschen

EUROCHAIR-VARIO / d

Inhaltsverzeichnis

Einleitung	5
Bestellbeispiel	6
01 Rahmen	
-Code 352; Rahmenlänge mittel (D)	7
05 Druckbremse	
-Code 305; Druckbremse festverschraubt	8
-Code 680; Druckbremse für Fahrer zusätzlich	8
-Code 650; Druckbremsen (Paar) einseitig betätigt	9
-Code 681; Druckbremse mit abklappbaren Bremshebel	10
06 Fahrwerk	
Lenkgabel	
-Code 157; Lenkrad 200 x 50	11
-Code 173; Lenkgabel kurz	11
-Code 455; Kunststoffgabel lang	12
Lenkräder	
-Lenkräder	12
Antriebsräder	
-Antriebsräder - Bereifung	13
-Greifreifen - Greifreifenüberzüge	14
-Hand-und Speichenschutz (incl. Bef. Mat.)	14
-Code 651; abnehmbare Räder (Steckachse)	15
-Antriebsrad für Druckbremse	15
-Antriebsrad für Trommelbremse	16
-Code 706; Trommelbremse abnehmbare Räder mit 2 Hebel für Begleitperson	16
-Code 746; Rangierrollen in Verbindung mit abnehmbaren Rädern	17
-Code 747; Rangierrollen in Verbindung mit abnehmbaren Rädern, ungebremst	18
-Code 871; Doppelgreifreifen	18
07 Rücken	
-Code 26; verstellbarer Rücken 30 Grad, mechanisch mit Schiebegriff	19
-Code 259; Kopfstütze	20
-Rückengurte verstellbar	20
-Code 621; Rücken ohne Lumbalknick	21
-Code 622; Rücken mit Lumbalknick	22
-Rückengurte standard	23
-Code 502-621; Höhenverstellbare Schiebegriffe ohne Lumbalknick	23
-Code 502/622; Höhenverstellbare Schiebegriffe mit Lumbalknick	25
-Code 814; Querliegende Schiebestange	26
-Code 903; verstärkte Rückenrohraufnahme	27
-Code 820; in Höhe der Armlehne abklappbare Rückenlehne	27
-Code 820; in Höhe der Armlehne abklappbare Rückenlehne	28
08 Sitz	
-Version 1; Sitzgurte geschraubt	29
-Version 2; Sitzgurte gesteckt	29
09 Seitenteil	
-Code 26-77; verstellbarer Rücken 30 Grad mech. mit Schiebegriff – Abklappbares Seitenteil mit Kunststoffeinsatz	30
-Code 26-77-917; verstellbarer Rücken 30 Grad mech. mit Schiebegriff – Abklappbares Seitenteil mit Kunststoffeinsatz – Umbausatz Armlehnenhöhe stufig einstellbar	30
-Code 26-107; verstellbarer Rücken 30 Grad mech. mit Schiebegriff – Seitenteil abschwenkbar, höhenverstellbar, abnehmbar	31
-Code 70; Seitenteil lang, abschwenkbar, abnehmbar	31
-Code 107; Seitenteil abschwenkbar, höhenverstellbar, abnehmbar	32
-Code 577; Abklappbares Seitenteil mit Kunststoffeinsatz Stahl	32

10 Beinstützen

-Code 52; Amputations-Beinstütze	33
-Code 92; abnehmbare höhenverstellbare Beinstütze, abschwenkbar	34
-Code 93; abnehmbare Beinstützen abschwenkbar (für Rundrohr)	35
-Code 93; abnehmbare Beinstützen abschwenkbar (für Sechskantrohr)	35
-Code 798; Fußplatten winkelverstellbar bis ± 60 Grad (ab ca. Mai 06)	36
-Code 128-798; Unterschenkelänge kurz – Fußplatten winkelverstellbar bis 60 Grad	36
-Code 805; Fußplatten Kunststoff geteilt (bis ca. April 06)	37
-Code 805; Fußplatten Kunststoff geteilt (ab ca. Mai 06)	37
-Code 808; Fußplatten winkelverstellbar (bis ca. April 06)	38
-Code 946; Wadengurt geteilt (an Fußplatte)	38

12 Scheren

-Scheren	39
-Code 350/53; Sitzbreite 50/53	40

16 Arbeitstische

-Code 929; Therapietisch aus Plexi - Glas, verstellbar	41
-Code 930; Therapietisch aus Plexi - Glas	41
-Code 931; Halbseiten Therapietisch	42
-Code 2929; Therapietisch aus Plexi - Glas, verstellbar in Premiumausführung	42

17 Stützrollen

-Code 691; Einsteckbare Stützrollen	43
-Code 728; abschwenkbare Stützrolle	44

20 Sitzkissen

-Sitzkissen	45
-------------	----

24 Sonstige Codierungen

-Code 585; Infusionsständer	46
-Code 913-254; Kopfstütze abnehmbar, Kunstleder schwarz,	46

Zubehör

-Zubehör	47
----------	----

EUROCHAIR-VARIO / d

Einleitung

Für Ihre Bestellung von Ersatzteilen sind genaue Angaben erforderlich. Nur so ist gewährleistet, dass Ihnen das richtige Ersatzteil zugestellt wird. Alle MEYRA-ORTOPEDIA -Rollstühle werden nach dem MEYRA-ORTOPEDIA -Baukastensystem gefertigt. Ihr Fahrzeug gliedert sich demnach in Baugruppen auf. Zur leichteren Auffindung des gesuchten Ersatzteiles ordnen Sie dieses in die entsprechende Baugruppe ein.

Baugruppenübersicht

Baugruppe 01: Rahmen	Baugruppe 12: Schere
Baugruppe 03: Lenkung	Baugruppe 15: Elektrische Anlage
Baugruppe 04: Antrieb	Baugruppe 16: Arbeitstisch
Baugruppe 05: Druckbremse	Baugruppe 17: Stützrollen
Baugruppe 06: Fahrwerk	Baugruppe 20: Sitzkissen
Baugruppe 07: Rücken	Baugruppe 24: Sonstige Codierungen
Baugruppe 08: Sitz	Baugruppe 26: Verkleidung
Baugruppe 09: Seitenteil	Baugruppe 98: Zubehör und Kleinteile
Baugruppe 10: Beinstütze	Baugruppe 99: Schaltpläne

Im Inhaltsverzeichnis sind die verschiedenen Ausführungen einer Baugruppe aufgeführt; somit finden Sie schnell und sicher das gesuchte Ersatzteil.

Hinweis:

In der Baugruppenübersicht sind auch Baugruppen enthalten, die nicht für Ihr Modell zutreffend sind.

Haftung / Garantie bei Fremdprodukten

Verwenden Sie keine Fremdprodukte als Ersatz- oder Zubehörteile für MEYRA-ORTOPEDIA -Rollstühle. Diese können die Betriebssicherheit des Rollstuhles beeinträchtigen, auch dann, wenn die Fremdprodukte durch eine TÜV-Abnahme oder eine behördliche Genehmigung (Allgemeine Betriebserlaubnis) geprüft sind, da der Prüfumfang nicht immer ausreicht.

MEYRA-ORTOPEDIA übernimmt keine Haftung oder Garantie für Fremdprodukte als Ersatz oder Zubehörteile sowie für Schäden und Unfälle, die durch deren Auswechslung oder Einbau eintreten.

Sicherheitshinweise bei Verwendung von Ersatzteilen

- Beim Austausch von Teilen nur das dem Rollstuhl-Modell und Code-Nr. entsprechende Bauteil verwenden.
- Überprüfen Sie nach Erhalt des bestellten Ersatzteiles die Richtigkeit der Lieferung!
- Nur autorisierte Fachhändler oder Fachwerkstätten dürfen Reparaturen am Rollstuhl durchführen
- Führen Sie nach Reparatur des Rollstuhles eine Probefahrt durch. Achten Sie auf ungewöhnliche Fahrgeräusche und überprüfen Sie:
 - die Bremsfähigkeit
 - die Lenkfähigkeit
 - den Geradeauslauf

Verwendete Abkürzungen

In den Stücklisten finden Sie folgende Abkürzungen:

AT bedeutet Austauschteile

Mit Buchstaben angezogene Teile (Artikel oder Normteile) sind nach Sichtprüfung wiederverwendbar!

Besonderheiten

Positions-Nr. mit Buchstaben versehen, beziehen sich auf nicht dargestellte Teile (z.B. für die gegenüberliegende Seite).

Bestellbeispiel

Gehen Sie für ihre benötigten Bestellbeispiele wie folgt vor:

1. **Typ/Modell**
Entnehmen Sie die Typ-Nr. der Betriebsanleitung, dem Lieferschein oder dem Typenschild unter Typ bzw. neben Modell.
2. **Baujahr und Fahrzeug-Nr.**
Lesen Sie das Baujahr sowie die Fahrzeug-Nr. vom Typenschild ab, z.B.:
Baujahr: 2008-52
Fz-I-Nr.: 5678901
3. **Baugruppe**
Ordnen Sie das defekte Teil einer Baugruppe zu (siehe Baugruppen-Übersicht).
4. **Code-Nr.**
Vergleichen Sie die Code-Nummern vom Lieferschein mit der Code-Auflistung der entsprechenden Baugruppe. Code-Nr.: 626 Rückengurthöhe 30cm
5. **Darstellung der gewählten Baugruppe mit entsprechender Code-Nr. aufschlagen**
Im Inhaltsverzeichnis ist hinter der Code-Nr. die Seite angegeben, auf der Sie die gesuchte Darstellung und Stückliste finden.
6. **Artikel-Nr.**
An dem zu bestellenden Ersatzteil ist eine Positions-Nr. angezogen, mit der Sie aus der Stückliste die entsprechende Artikel-Nr. ablesen können. Pos.-Nr. 1.1.1 ist Bestandteil der Pos.-Nr. 1.1; Pos.-Nr. 1.1 ist wiederum Bestandteil der Pos.-Nr. 1
7. **Stückzahl festlegen**
Anzahl der zu ersetzenden Bauteile festlegen.
Bemerkung:
Die in der Stückliste angegebenen Stückzahlen entsprechen der Anzahl der in der Baugruppe (linke und rechte Rollstuhlseite) verwendeten Bauteile.
8. **Benennung festlegen**
Aus der Stückliste die entsprechende Benennung ablesen.
9. **Farbe festlegen**
Entnehmen Sie die Farbcodierung dem Lieferschein.
10. **Ersatzteil-Bestellung:**
Für eine korrekte Bestellung geben Sie alle Daten an.

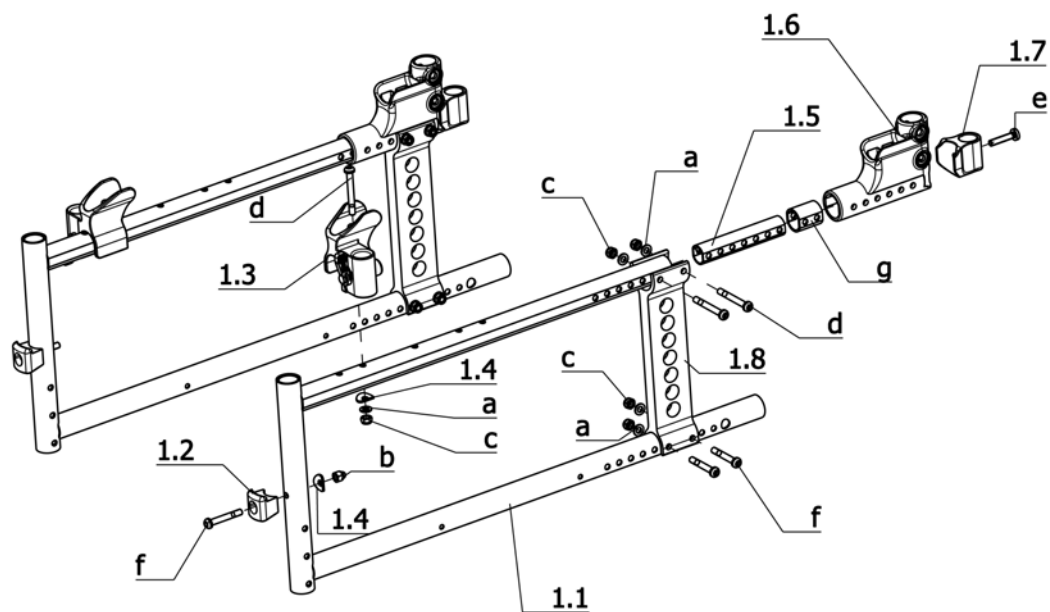
Achten Sie bei Ihrer Bestellung auf die richtigen Bestellangaben; nur so ist gewährleistet, dass Ihnen das richtige Ersatzteil zugestellt wird.

Achtung!

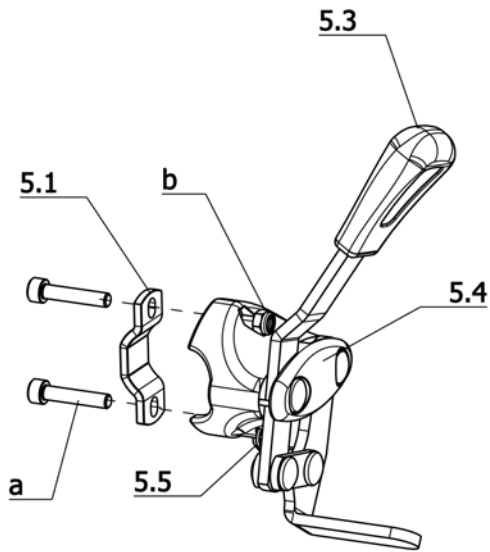
Nachträgliche Veränderungen an dem Rollstuhl sowie Kundenvereinbarungen, die die instandzusetzende Baugruppe betreffen, sind bei einer Ersatzteilbestellung anzugeben.

Wichtiger Hinweis!

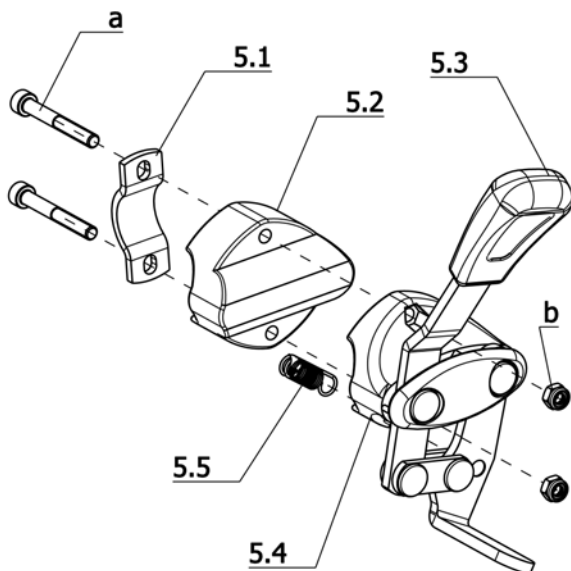
Bei jeder Veränderung, die am Rollstuhl vorgenommen wird, sollten vom Fachhändler die entsprechende Code-Nr. sowie das Datum der Änderung der Betriebsanleitung des entsprechenden Rollstuhles beigefügt werden. So gibt es bei späteren Ersatzteilbestellungen keine falschen Bestellangaben. Beachten Sie, daß gleiche Teile verschiedener Breiten, sowie Seiten einzeln aufgeführt und über eine gesonderte Artikel-Nummer anzufordern sind. Im Falle einer Reparatur verwenden Sie nur **Original- MEYRA-ORTOPEDIA -Ersatzteile!**

EUROCHAIR-VARIO / d
Baugruppe: Rahmen

U-Bg.: Code 352; Rahmenlänge mittel (D)

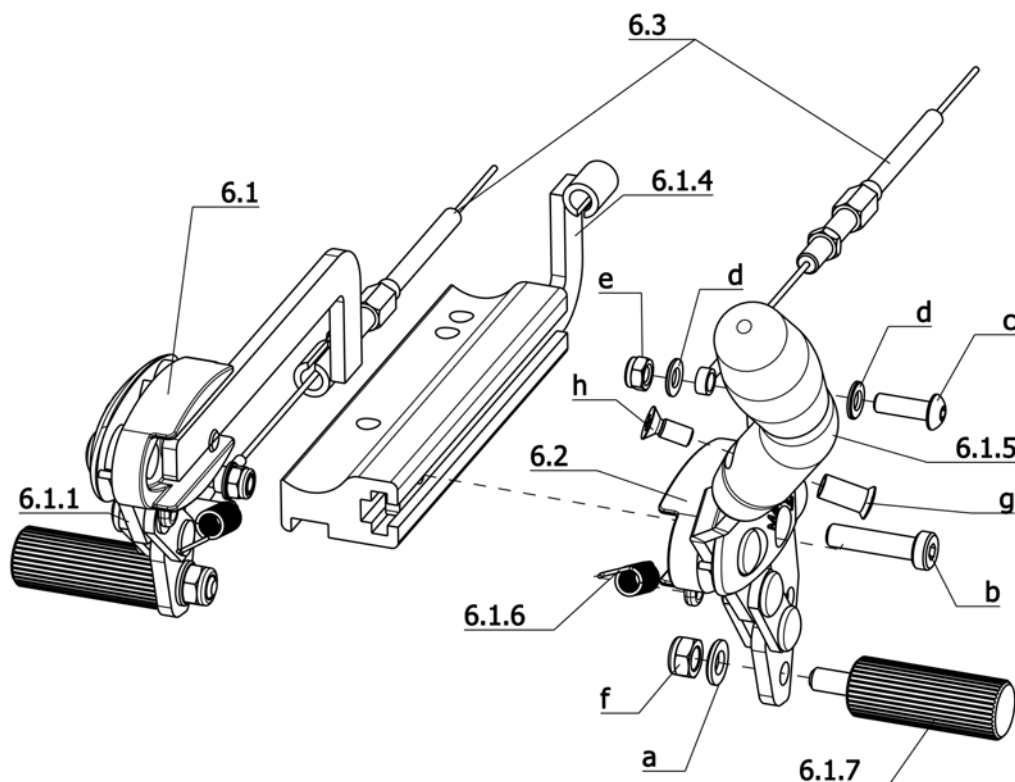
Pos.	Artikel-Nr.	St.	Bezeichnung
1.1	1 057 176	2	VORDERRAHMEN CODE 352
1.2	205 214 306	2	RASTBOLZENAUFNAHME
1.3	1 039 443	1	RIEGELFÜHRUNG RECHTS
1.3	1 067 469	1	RIEGELFÜHRUNG LINKS VOLLST. (BEI CODE 35)
1.3a	1 039 441	1	RIEGELFÜHRUNG LINKS
1.3a	1 067 470	1	RIEGELFÜHRUNG RECHTS VOLLST. (BEI CODE 35)
1.4	1 044 522	2	SCHEIBE
1.5	1 057 185	2	VERSTÄRKUNGSPROFIL
1.6	1 057 183	2	RÜCKENROHRAUFNAHME
1.7	1 057 184	2	LAGERBOCK (MIT VERRIEGELUNGSNASE INNEN) ->(Hintere Seitenteilaufnahme)
7.1	1 067 640	1	LAGERBOCK LINKS (BEI CODE 35)
7.1a	1 067 641	1	LAGERBOCK RECHTS (BEI CODE 35)
1.8	1 057 180	2	VARIOPLATTE
1.8	1 066 878	2	VARIOPLATTE (BEI CODE 35)
a	207 330 200	12	SCHEIBE B 6,4 DIN125 140HV A3T
b	207 320 000	2	HUTMUTTER M 6 DIN 986
c	207 320 100	10	SICHERUNGSMUTTER M 6 DIN 985
d	205 598 300	6	LINSENSCHRAUBE M 6 X 50 SO. MIT INNENSECHSKANT
e	207 602 700	2	SCHNEIDSCHRAUBE M6X30
f	205 597 400	6	LINSENSCHRAUBE M 6 X 40 10.9 A3T INNENSECHSK.SONDERSCHRAUBE
g	1 057 904	2	DISTANZPROFIL (VON CODE 788 AUF 619) ->(für Sitzgurttiefe 46cm)
-	205 214 906	4	SCHERENFIXIERUNG


U-Bg.: Code 305; Druckbremse festverschraubt

Pos.	Artikel-Nr.	St.	Bezeichnung
5	1 056 788	1	BREMSE LINKS MONT.
5a	1 056 789	1	BREMSE RECHTS MONT.
5.1	1 068 130	2	ROHRSCHELLE FÜR DRUCKBREMSE ANGEDRÜCKT FÜR D=25MM ROHR
5.3	1 052 924	2	BREMSSGRIFF
5.4	1 056 785	1	BREMSE LINKS
5.4a	1 056 786	1	BREMSE RECHTS
5.5	206 300 000	2	ZUGFEDER DIN2076 DM=7 ; D=1 ; LO=23,5
a	207 120 800	4	ZYLINDERSCHRAUBE M 5 X 25 DIN912 10.9
b	207 322 000	4	SICHERUNGSMUTTER M 5 DIN 985


U-Bg.: Code 680; Druckbremse für Fahrer zusätzlich

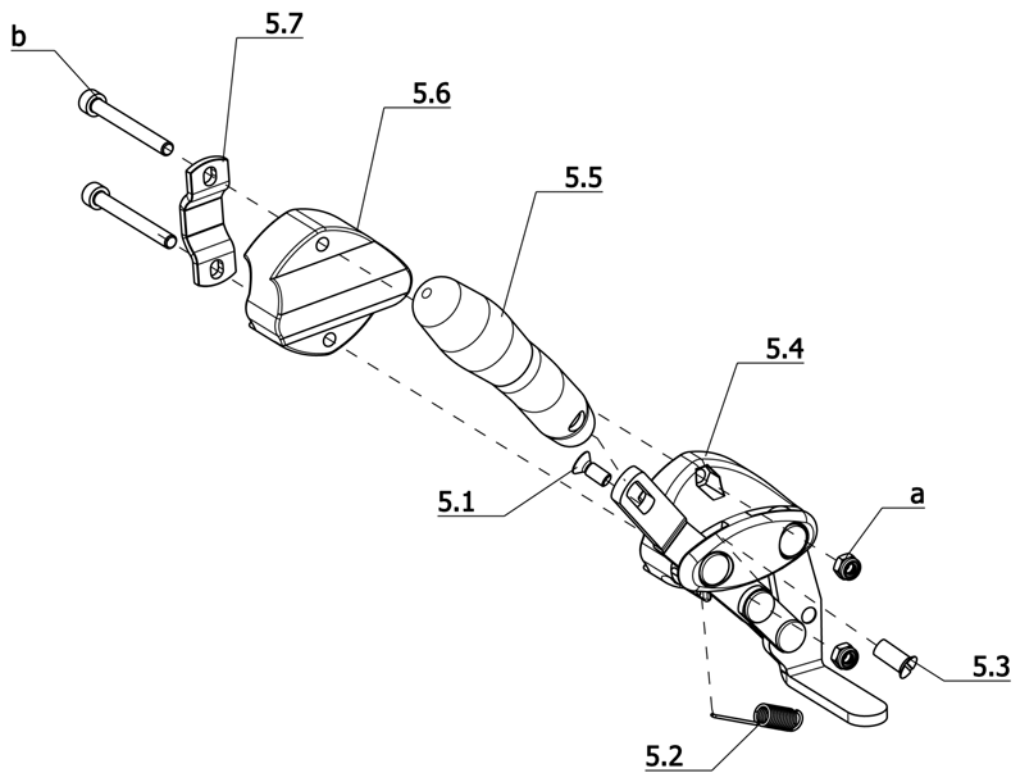
Pos.	Artikel-Nr.	St.	Bezeichnung
5	1 056 791	1	BREMSE RECHTS MONT.
5a	1 056 790	1	BREMSE LINKS MONT.
5.1	1 068 130	2	ROHRSCHELLE FÜR DRUCKBREMSE ANGEDRÜCKT FÜR D=25MM ROHR
5.2	1 056 787	2	ADAPTER
5.2	1 067 464	2	ADAPTER FÜR DRUCKBREMSE (BEI CODE 35)
5.3	1 052 924	2	BREMSSGRIFF
5.4	1 056 786	1	BREMSE RECHTS
5.4a	1 056 785	1	BREMSE LINKS
5.5	206 300 000	2	ZUGFEDER DIN2076 DM=7 ; D=1 ; LO=23,5
a	207 302 500	4	ZYLINDERSCHRAUBE M 5 X 45 ISO 4762 10.9 ZN/NI
b	207 322 000	4	SICHERUNGSMUTTER M 5 DIN 985

EUROCHAIR-VARIO / d
Baugruppe: Druckbremse

U-Bg.: Code 650; Druckbremsen (Paar) einseitig betätigt

Pos.	Artikel-Nr.	St.	Bezeichnung
6.3	1 052 727	1	BOWDENZUG SB 38-43 L=840MM
-	1 052 728	1	BOWDENZUG SB 45-53 L=930MM
6.1.1	1 052 730	1	BEGRENZUNGLASCHE
6.1.5	1 054 296	1	BREMSEGRIF RECHTS
6.1.6	206 300 000	2	ZUGFEDER DIN2076 DM=7 ; D=1 ; LO=23,5
6.1.7	1 051 006	2	BREMSBOLZEN L=42 MM BREMSAUFL. (GES.-LG.=54,5MM)
a	207 330 200	2	SCHEIBE B 6,4 DIN125 140HV A3T
b	207 351 200	2	ZYLINDERSCHRAUBE M 6 X 25 DIN7981 8.8 A3T VC3 BESCHICHT.
c	207 381 600	2	LINSENSCHRAUBE M 5 X 16 ISO 7380 10.9 A3T INNENSECHSK.
d	207 330 100	4	SCHEIBE B 5,3 DIN125 140HV A3T
e	207 322 000	2	SICHERUNGSMUTTER M 5 DIN 985
f	207 320 100	4	SICHERUNGSMUTTER M 6 DIN 985
g	205 597 200	1	HÜLSENMUTTER M5 SCHWARZ
h	207 344 200	1	SENKSCHRAUBE M5 X 12 DIN965
-	1 052 730	2	BEGRENZUNGLASCHE
-	206 954 200	1	KABELBAND T 30 SCHWARZ
-	205 597 400	4	LINSENSCHRAUBE M 6 X 40 10.9 A3T INNENSECHSK.SONDERSCHRAUBE
-	1 059 802	1	BREMSHALTERUNG LINKS BEI CODE 706
-	1 059 803	1	BREMSHALTERUNG RECHTS BEI CODE 706
-	1 059 804	1	BREMSHALTERUNG LINKS
-	1 059 805	1	BREMSHALTERUNG RECHTS

U-Bg.: Code 650; Druckbremsen (Paar) einseitig betätigt

Pos.	Artikel-Nr.	St.	Bezeichnung
-	1 059 806	1	EINHANDBREMSE CODE 60-650 BREMSHEBEL ABKLAPPBAR LINKS Code 60; Bedienung entgegengesetzt der Normalausführung (links)
6.1	1 052 742	1	BREMSE RECHTS KPL. CODE 60-650
6.2	1 059 800	1	BREMSE LINKS KPL. CODE 60-650
6.1.4	1 052 739	2	FÜHRUNG RECHTS Code 74; Bedienung Normalausführung (rechts)
-	1 059 807	1	EINHANDBREMSE CODE 74-650 BREMSHEBEL ABKLAPPBAR RECHTS
-	1 059 801	1	BREMSE RECHTS KPL. CODE 74-650
-	1 052 737	1	BREMSE LINKS KPL. CODE 74-650
-	1 052 739	2	FÜHRUNG RECHTS

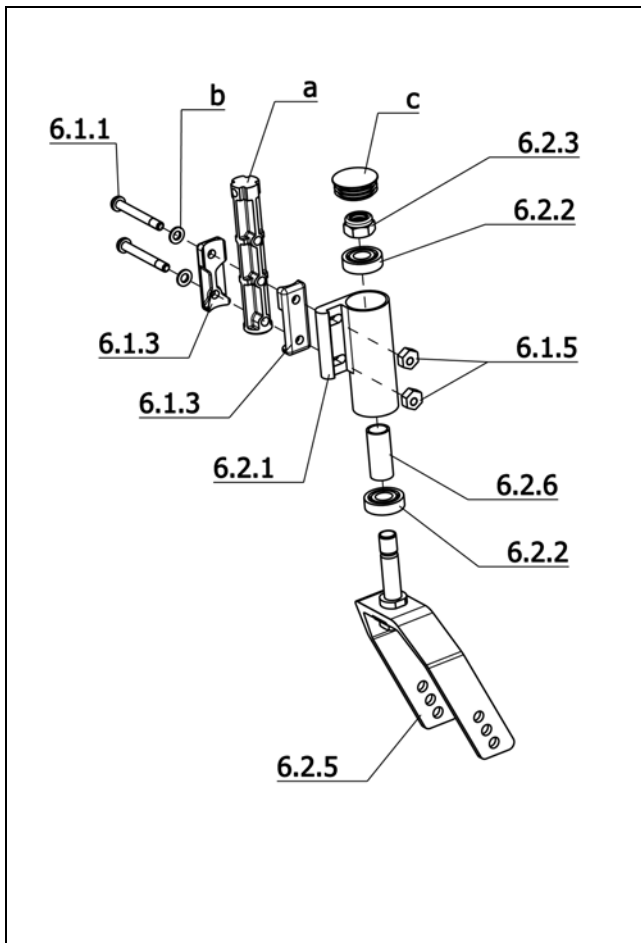


U-Bg.: Code 681; Druckbremse mit abklappbaren Bremshebel

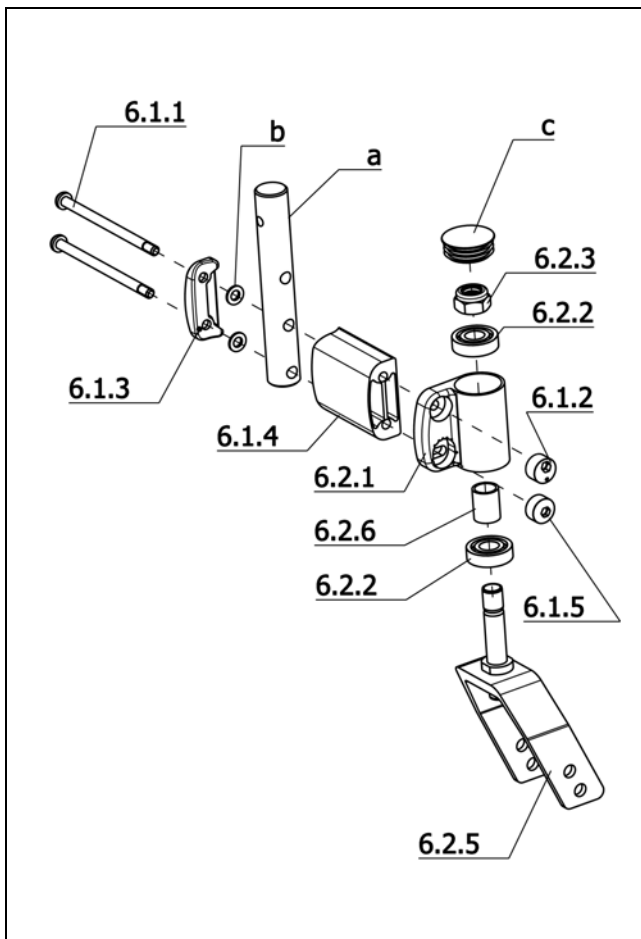
Pos.	Artikel-Nr.	St.	Bezeichnung
-	1 059 815	1	DRUCKBREMSE MIT ABKLAPPBAREN BREMSHEBEL- 1 PAAR CODE 681-706
5	1 059 810	1	BREMSE LINKS MIT ABKLAPPBAREN BREMSHEBEL CODE 681-706
5a	1 059 811	1	BREMSE RECHTS MIT ABKLAPPBAREN BREMSHEBEL CODE 681-706
5.1	207 344 200	2	SENKSCRAUBE M5 X 12 DIN965
5.2	206 300 000	2	ZUGFEDER DIN2076 DM=7 ; D=1 ; LO=23,5
5.3	205 597 200	2	HÜLSENMUTTER M5 SCHWARZ
5.4	1 059 808	1	BREMSE LINKS KPL.
5.4a	1 059 809	1	BREMSE RECHTS KPL.
5.5	1 054 295	1	BREMSEGRIF LINKS
5.5a	1 054 296	1	BREMSEGRIF RECHTS
5.6	1 056 787	2	ADAPTER
5.6	1 067 464	2	ADAPTER FÜR DRUCKBREMSE (BEI CODE 35)
5.7	1 068 130	2	ROHRSCHELLE FÜR DRUCKBREMSE ANGEDRÜCKT FÜR D=25MM ROHR
a	207 322 000	4	SICHERUNGSMUTTER M 5 DIN 985
b	207 302 500	4	ZYLINDERSCHRAUBE M 5 X 45 ISO 4762 10.9 ZN/NI

U-Bg.: Code 681; Druckbremse mit abklappbaren Bremshebel

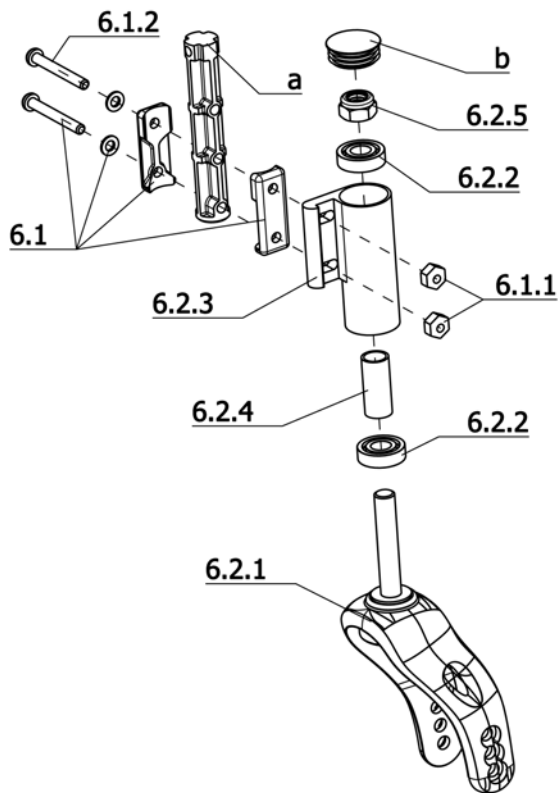
Pos.	Artikel-Nr.	St.	Bezeichnung
-	1 059 814	1	DRUCKBREMSE MIT ABKLAPPBAREN BREMSHEBEL - 1 PAAR CODE 681
-	1 059 812	1	BREMSE LINKS
-	1 059 813	1	BREMSE RECHTS
5.1	207 344 200	2	SENKSCRAUBE M5 X 12 DIN965
5.2	206 300 000	2	ZUGFEDER DIN2076 DM=7 ; D=1 ; LO=23,5
5.3	205 597 200	2	HÜLSENMUTTER M5 SCHWARZ
5.4	1 059 808	1	BREMSE LINKS KPL.
5.4a	1 059 809	1	BREMSE RECHTS KPL.
5.5	1 054 295	1	BREMSEGRIF LINKS
5.5a	1 054 296	1	BREMSEGRIF RECHTS
5.7	1 068 130	2	ROHRSCHELLE FÜR DRUCKBREMSE ANGEDRÜCKT FÜR D=25MM ROHR
a	207 322 000	4	SICHERUNGSMUTTER M 5 DIN 985
-	207 120 800	4	ZYLINDERSCHRAUBE M 5 X 25 DIN912 10.9

EUROCHAIR-VARIO / d
Baugruppe: Fahrwerk

U-Bg.: Code 157; Lenkrad 200 x 50

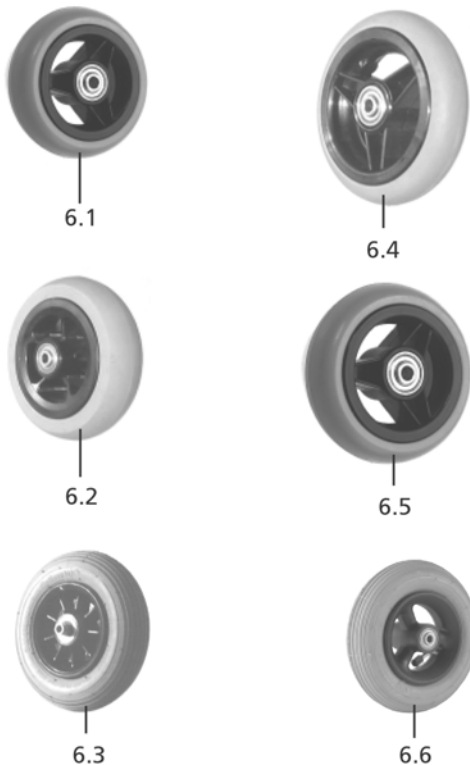
Pos.	Artikel-Nr.	St.	Bezeichnung
6.2.1	1 062 061	1	STEUERKOPF LINKS VORMONTIERT
6.2.1a	1 062 060	1	STEUERKOPF RECHTS VORMONTIERT
6.1.1	205 598 300	4	LINSENSCHRAUBE M 6 X 50 SO. MIT INNENSECHSKANT
6.1.3	1 036 149	4	DISTANZPROFIL
6.1.5	205 598 200	4	EXZENTERMUTTER
6.2.2	206 502 900	4	RILLENKUGELLAGER DIN 625 6001 2 ZR DA=28 MM F.12MM ST.ACHSE
6.2.3	207 322 200	2	SICHERUNGSMUTTER M 12 X 1,5 DIN 980 SCHWARZ
6.2.6	1 039 911	2	DISTANZROHR
a	1 056 764	2	VERSTÄRKUNGSBOLZEN(KUNSTSTOFF)
b	207 330 200	4	SCHEIBE B 6,4 DIN125 140HV A3T
c	205 048 500	2	KUNSTSTOFFGLEITER SFL 32 SCHW.
Code 157-481; Lenkrad 200x50 - Standard-Luftbereifung			
6.2	1 069 522	1	RADGABEL LINKS MONT.
6.2a	1 069 523	1	RADGABEL RECHTS MONT.
6.2.5	1 039 910	2	RADGABEL 8" KPL. SCHWARZ ELOX. (GW 63; GH 96,5/109/121)


U-Bg.: Code 173; Lenkgabel kurz

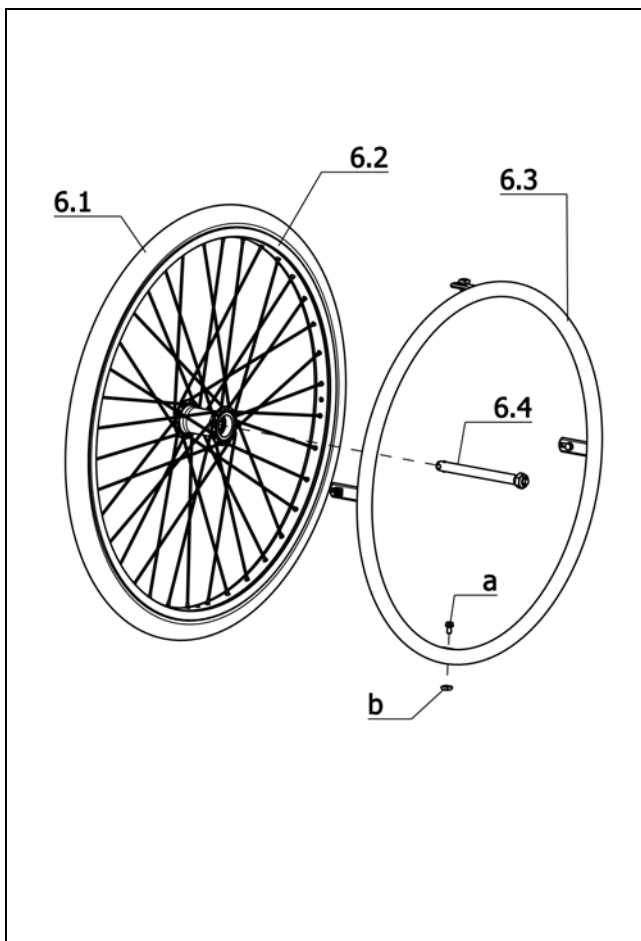
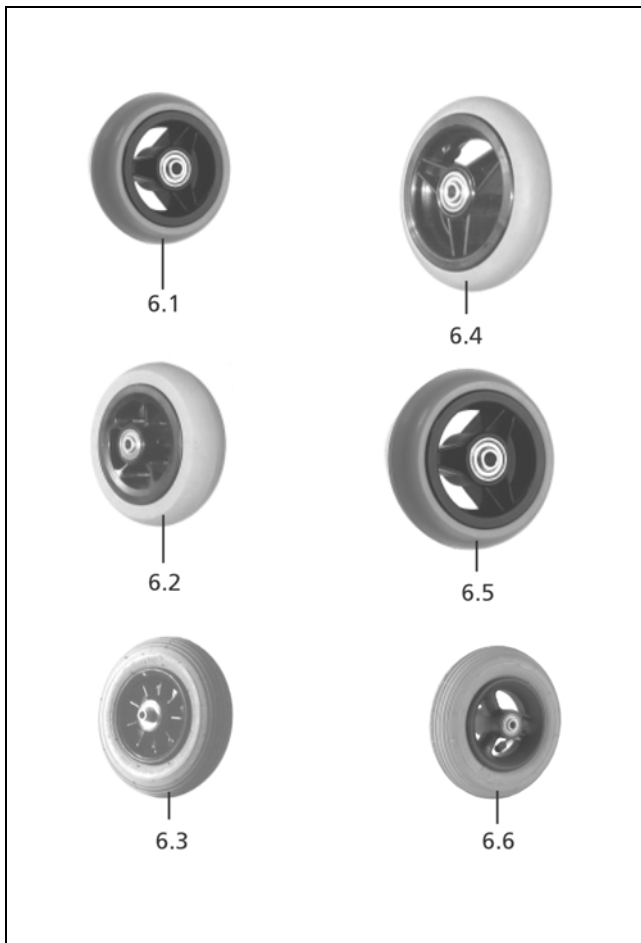
Pos.	Artikel-Nr.	St.	Bezeichnung
6.2.1	1 051 722	1	STEUERKOPFAUFNAHME LINKS
6.2.1a	1 051 723	1	STEUERKOPFAUFNAHME RECHTS
-	5 006 252	2	ANSCHRAUBSATZ STEUERKOPF
6.1.1	1 047 683	4	LINSENSCHRAUBE M 6 X 95 10.9 A3T SONDRSCHRAUBE
6.1.2	1 051 724	4	EXENTERBUCHSE
6.1.3	1 051 758	2	DISTANZTEIL INNEN
6.1.4	1 054 303	2	DISTANZSTÜCK
6.1.5	1 051 725	2	BUCHSE
6.2.2	206 502 900	4	RILLENKUGELLAGER DIN 625 6001 2 ZR DA=28 MM F.12MM ST.ACHSE
6.2.3	207 322 200	2	SICHERUNGSMUTTER M 12 X 1,5 DIN 980 SCHWARZ
6.2.6	1 039 911	2	DISTANZROHR
a	1 057 901	2	VERSTÄRKUNGSBOLZEN D=19,8MM L=130MM ALU VERSION ->(ab 2005-01)
b	207 330 200	4	SCHEIBE B 6,4 DIN125 140HV A3T
c	205 048 500	2	KUNSTSTOFFGLEITER SFL 32 SCHW.
Code 173; Winkelverstellbare Lenkgabel kurz Gabelweite 45,7mm			
-	1 058 506	1	FAHRWERK MONT. CODE 173 - 1P.1 (FÜR DU=20MM VORDERRAHMEN) ->(ab 2005-01)
6.2	1 055 001	1	RADGABEL RECHTS MONT.
6.2a	1 055 000	1	RADGABEL LINKS MONT.
6.2.5	1 039 920	2	RADGABEL 5" KPL. GW 45,7


U-Bg.: Code 455; Kunststoffgabel lang

Pos.	Artikel-Nr.	St.	Bezeichnung
6.1	5 006 266	1	ANSCHRAUBSATZ STEUERKOPF (M6 ANBINDUNG)
6.1.1	205 598 200	4	EXZENTERMUTTER
6.1.2	205 598 300	4	LINSENSCHRAUBE M 6 X 50 SO. MIT INNENSECHSKANT
6.2.2	206 502 900	4	RILLENKUGELLAGER DIN 625 6001 2 ZR DA=28 MM F.12MM ST.ACHSE
6.2.4	1 032 458	2	DISTANZROHR
6.2.3	1 062 060	1	STEUERKOPF RECHTS VORMONTIERT
6.2.3a	1 062 061	1	STEUERKOPF LINKS VORMONTIERT
6.2.5	207 322 200	2	SICHERUNGSMUTTER M 12 X 1,5 DIN 980 SCHWARZ
a	1 057 901	2	VERSTÄRKUNGSBOLZEN D=19,8MM L=130MM ALU VERSION
b	205 048 500	2	KUNSTSTOFFGLEITER SFL 32 SCHW.
Code 455; Kunststoffgabel lang			
-	1 062 691	1	FAHRWERK CODE 455 (M6 ANBINDUNG)
6.2	1 062 585	1	RADGABEL RECHTS MONT.
6.2a	1 062 586	1	RADGABEL LINKS MONT.
6.2.1	1 057 883	2	LENKGABEL MIT ACHSE
Umbausatz			
-	1 059 883	1	NACHRÜSTSATZ HEMIADAPTER CODE 4906 FÜR M 6 ANBINDUNG


U-Bg.: Lenkräder

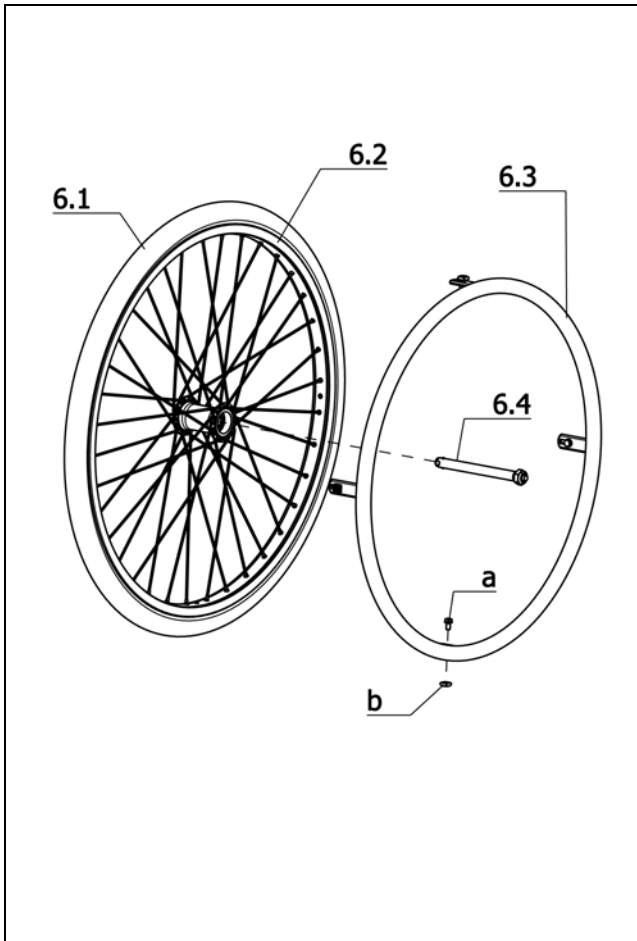
Pos.	Artikel-Nr.	St.	Bezeichnung
-	209 005 300	2	LENKRADBOLZEN 8X51,5MM
-	209 005 400	2	LINSENKOPF-FLANSCHSCHRAUBE M 6 X 12 10.9 AZR POLY-LOK
Code 151; Lenkrad ø100 Vollgummi			
-	1 057 897	1	FAHRWERK MONT. CODE 151
6.1	8 013 904	2	4"RAD D=100MM/B=30MM 3031 NL=45MM FELGE SCHWARZ
Code 154; Lenkrad ø142 Vollgummi Soft			
-	1 057 896	1	FAHRWERK MONT. CODE 154
6.2	206 249 906	2	RAD 140 X 37 CODE 154 3024 NABELNÄHLE 45 MM
Code 161; Lenkrad 175 x 36 PU - Schaum			
-	1 057 895	1	FAHRWERK MONT. CODE 161
6.3	206 271 800	2	LENKRAD 7 x 1 3/4" PU CODE 161 (175 X 40) NL 45 MM
Code 164; Lenkrad 7" Vollgummi			
-	1 057 894	1	FAHRWERK MONT. CODE 164
6.4	206 272 106	2	LENKRAD 175X27 GW 45 MM (7"VG)
Code 325; Lenkrad ø125 Vollgummi			
-	1 057 893	1	FAHRWERK MONT. CODE 325
6.5	8 013 912	2	5"RAD D=125MM/B=30MM 3033 NL=45MM,FELGE SCHWARZ

EUROCHAIR-VARIO / d
Baugruppe: Fahrwerk

U-Bg.: Lenkräder

Pos.	Artikel-Nr.	St.	Bezeichnung
Code 645; Lenkrad 7x1 3/4" Luftbereifung			
-	1 054 289	1	FAHRWERK MONT. CODE 645 7 X 1 3/4 " LUFTBEREIFUNG
6.6	1 054 290	2	RAD 7 X 1 3/4" (180X45) LUFTBEREIFUNG NABE 45 MM 3011
-	206 110 500	2	SCHLAUCH 7 X 1 3/4" 0256 AV 90°/30° WH767A (200X50)
-	206 101 702	2	DECKE 7 X 1 3/4" GRAU 0201
Code 481; Standard-Luftbereifung (Lenkräder)			
-	1 040 989	2	RAD 200 x 50 GRAU LUFTBEREIFUNG NABE 63MM, EINT. SCHWARZE FELGE
-	209 005 200	2	LENKRADBOLZEN 8X66,5MM
-	209 005 400	2	LINSENKOPF-FLANSCHSCHRAUBE M 6 X 12 10.9 AZR POLY-LOK
-	206 110 500	2	SCHLAUCH 7 X 1 3/4" 0256 AV 90°/30° WH767A (200X50)
-	206 115 002	2	DECKE 200 X 50 C-179 GRAU 0203
Code 901; PU-Reifen 200x50 grau			
-	1 040 990	2	RAD 200x50 PU-DECKE GRAU NABE 60MM, CODE 157-900
-	209 005 200	2	LENKRADBOLZEN 8X66,5MM
-	209 005 400	2	LINSENKOPF-FLANSCHSCHRAUBE M 6 X 12 10.9 AZR POLY-LOK

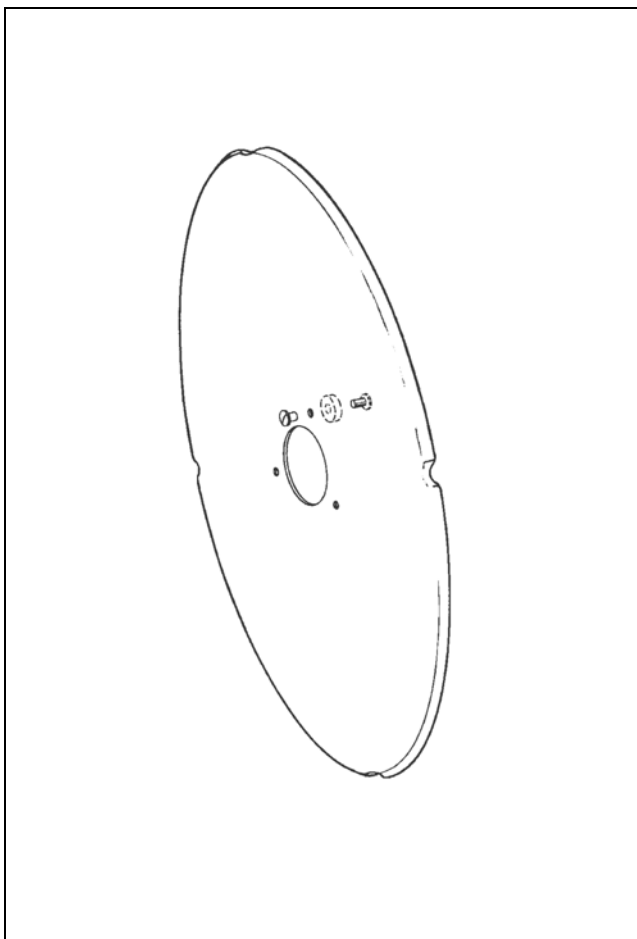
U-Bg.: Antriebsräder - Bereifung

Pos.	Artikel-Nr.	St.	Bezeichnung
-	206 122 200	2	FELGENBAND 20" 22" 0284
-	206 122 300	2	FELGENBAND 24" 0285
Code 474-486; Radgröße 22x1" - Standard-Luftbereifung (Normalprofil)			
6.1	206 118 702	2	DECKE 22 X 1" 25-489 8BAR 0296 GRAU C-1051 CS-BRAND
-	206 113 200	2	SCHLAUCH 22 X 1" 0297 AV GERADE
Code 476-486; Radgröße 24x1" - Standard-Luftbereifung (Normalprofil)			
6.1	206 117 102	2	DECKE 24 X 1" 25-540/541 0222 GRAU HOCHDRUCK C-1051 CS-BRAND
-	206 113 200	2	SCHLAUCH 22 X 1" 0297 AV GERADE
Code 474-902; Pannensichere PU-Bereifung			
6.1	206 119 502	2	BEREIFUNG 22 X 1" - PU CODE 474-902
Code 476-902; Pannensichere PU-Bereifung			
6.1	206 119 602	2	BEREIFUNG 24 X 1" - PU CODE 476-902
Code 61-486; Radgröße 24x1 3/8" - Standard-Luftbereifung (Normalprofil)			
6.1	206 115 102	2	DECKE 24 X 1 3/8" 37-540 0224 GRAU RILLENPROFIL C-746
-	206 109 400	2	SCHLAUCH 24 X 1 3/8" 0271 AV GERADE 37-540
Code 67-486; Radgröße 22x1 3/8" - Standard-Luftbereifung (Normalprofil)			
6.1	206 115 202	2	DECKE 22 X 1 3/8" 37-489 0221 GRAU
-	206 108 800	2	SCHLAUCH 22 X 1 3/8" 0269 AV GERADE 37-489
Code 61-902; Pannensichere PU-Bereifung			
6.1	206 118 902	2	DECKE 24 X 1 3/8" PU-GRAU 0399
Code 67-902; Pannensichere PU-Bereifung 22"			
6.1	206 119 102	2	DECKE 22 X 1 3/8" PU-GRAU



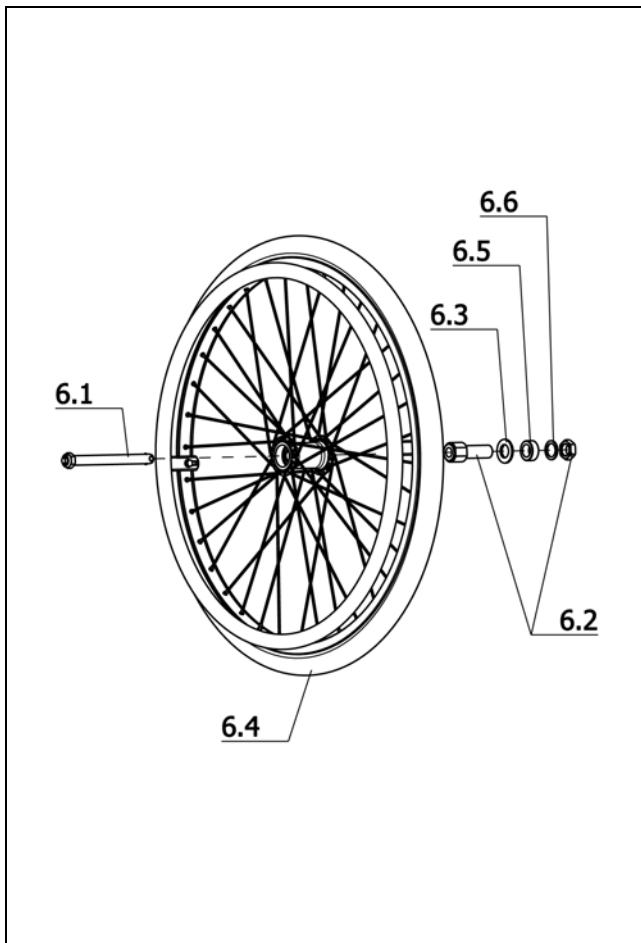
U-Bg.: Greifreifen - Greifreifenüberzüge

Pos.	Artikel-Nr.	St.	Bezeichnung
a	5 006 549	8	SCHRAUBENSET FÜR GREIFREIFEN (SCHEIBE JE NACH HALTERSTÄRKE)
b	207 805 100	8	VIERKANTMUTTER M 5 DIN557 SW10
			Code 494; Greifreifen Aluminium
6.3	8 442 962	2	GREIFREIFEN 24" ALUMINIUM 0840 4 HALTER - STK.
6.3	1 052 726	2	GREIFREIFEN 24" ALUMINIUM 4 HALTER IN CODE 217 (SILBER)
6.3	8 442 970	2	GREIFREIFEN 22" ALUMINIUM 0841 4 HALTER - STK.
			Code 495; Greifreifen Stahl verchromt
6.3	1 042 511	2	GREIFREIFEN 22" STAHL
6.3	1 042 510	2	GREIFREIFEN 24" STAHL 0844
			Code 166; Greifreifenüberzüge Silikon schwarz glatt
-	205 144 406	2	GREIFREIFENÜBERZUG 22" SCHWARZ SILICON-GLATT CODE 67-166 0605
-	205 144 506	2	GREIFREIFENÜBERZUG 24" SCHWARZ SILICON-GLATT CODE 61-166 0606
			Code 167; Greifreifenüberzüge Silikon schwarz gerillt
-	205 144 606	2	GREIFREIFENÜBERZUG 24" SCHWARZ SILICON-GERILLT C.61-167 0607
			Code 168; Tetraplegiker-Silikongreifreifen 24"
-	205 641 000	2	TETRAPLEG.-GREIFREIFEN 24" FÜR CODE 168 4 HALTER 0870

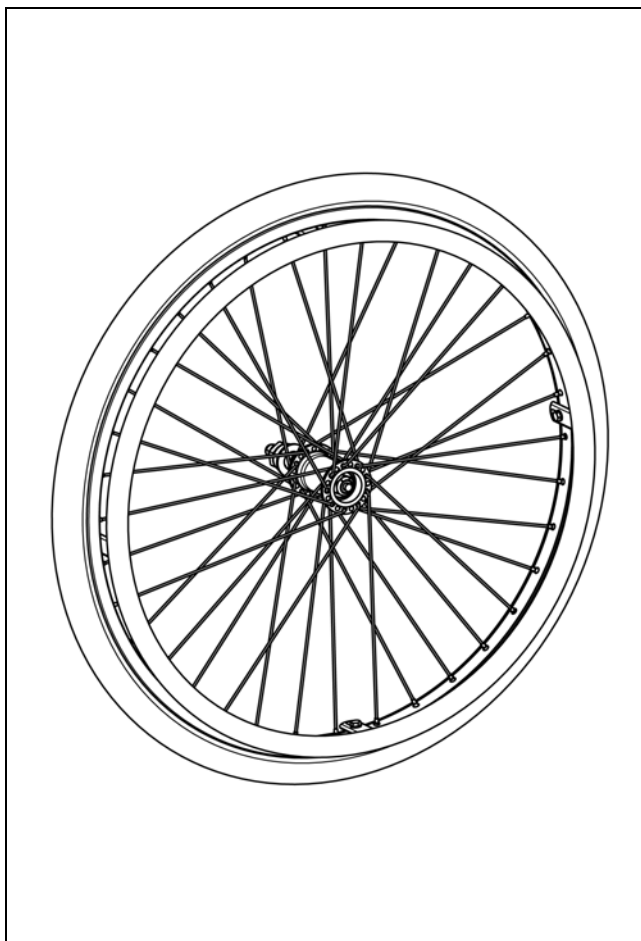


U-Bg.: Hand-und Speichenschutz (incl. Bef. Mat.)

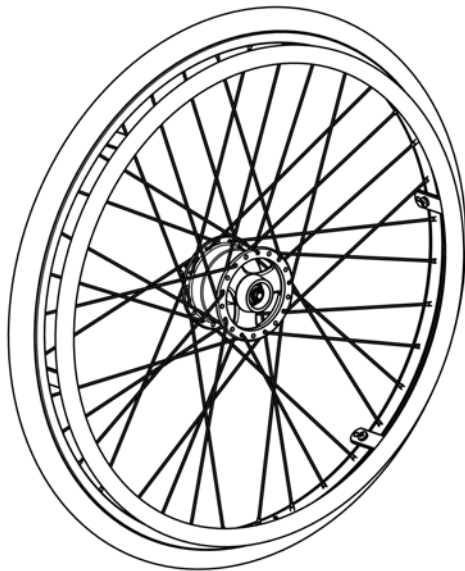
Pos.	Artikel-Nr.	St.	Bezeichnung
			Radgröße 22"
-	1 024 104	1	HAND U. SPEICHENSCHUTZ 22" 1P. CODE 67-489 TRANSPARENT (4H)
			Radgröße 24"
-	1 024 100	1	HAND U. SPEICHENSCHUTZ 24" 1P. CODE 61-489 TRANSPARENT (4H)

EUROCHAIR-VARIO / d
Baugruppe: Fahrwerk

U-Bg.: Code 651; abnehmbare Räder (Steckachse)

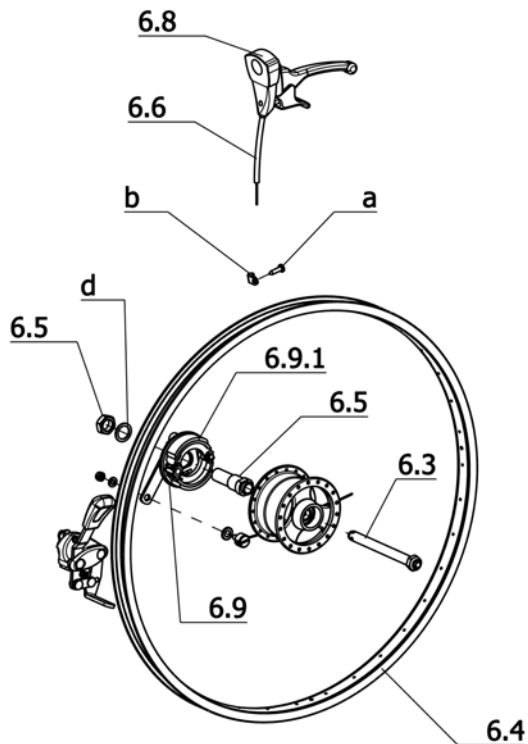
Pos.	Artikel-Nr.	St.	Bezeichnung
6.1	206 227 710	2	STECKACHSE MIT SICHERUNGSM.
6.1	206 226 530	2	STECKACHSE MIT SICHERUNGSM.
6.2	206 227 720	2	ADAPTER MIT SECHSKANTMUTTER
6.2	1 058 315	2	ADAPTER MIT SECHSKANTMUTTER
6.2	1 067 472	2	ADAPTER M. SECHSKANTMUTTER (BEI CODE 35)
6.2	1 067 464	2	ADAPTER FÜR DRUCKBREMSE (BEI CODE 35)
6.3	207 330 700	2	SCHEIBE B 17 DIN125 140HV A3T
6.4	0	0	siehe Seite Antriebsrad für Druck-/Trommelbremse
6.5	1 065 738	2	DISTANZBUCHSE
6.5	1 033 663	2	DISTANZBUCHSE
6.6	205 592 100	2	SICHERUNGSSCHEIBE M 16
-	207 301 600	4	ZYLINDERSCHRAUBE M 5 X 40 DIN912 10.9 ZN/NI ->(nur für Code 35)


U-Bg.: Antriebsrad für Druckbremse

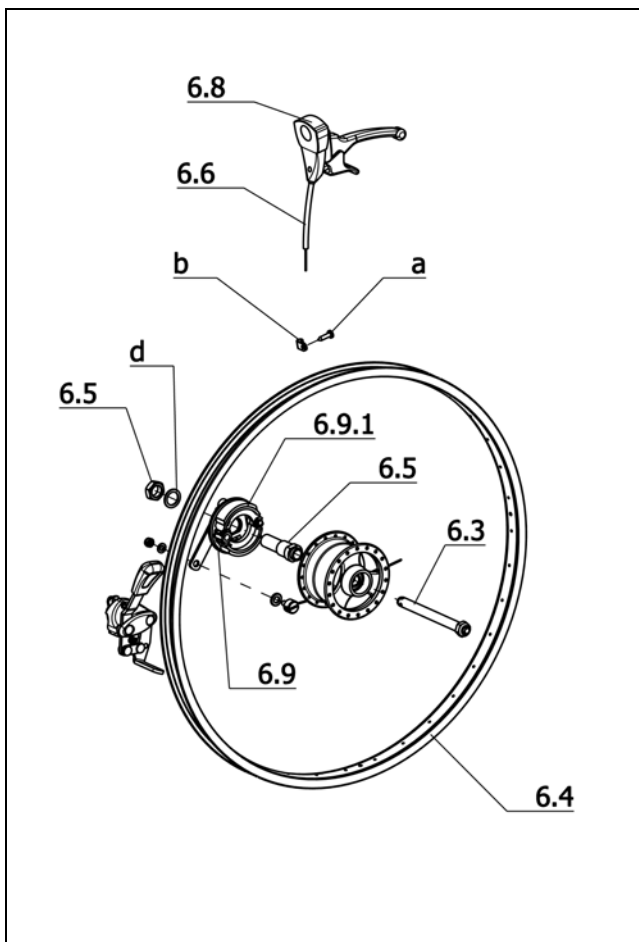
Pos.	Artikel-Nr.	St.	Bezeichnung
			Radgröße 24"
6.4	1 050 240	2	ANTRIEBSRAD 24 X 1 3/8" CODE 61-641/51-217-494-486-692 ->(Radgröße 24x1 3/8" - Standard -Luftbereifung [Normalprofil] - Aluminium Greifreifen)
6.4	1 050 241	2	ANTRIEBSRAD 24X1 3/8" PU CODE 61-641/51-217-494-902-692 ->(Radgröße 24x1 3/8" - PU - Bereifung - Aluminium Greifreifen)
			Radgröße 22"
6.4	1 043 669	2	ANTRIEBSRAD 22"X1 3/8" KPL. CODE 67-486-494 ->(Radgröße 22x1 3/8" - Standard-Luftbereifung [Normalprofil] - Aluminium Greifreifen)
6.4	1 043 672	2	ANTRIEBSRAD KPL. 22X1 3/8" PU CODE 67-641-494-692-902 ->(Radgröße 22x1 3/8" - PU - Bereifung - Aluminium-Greifreifen)


U-Bg.: Antriebsrad für Trommelbremse

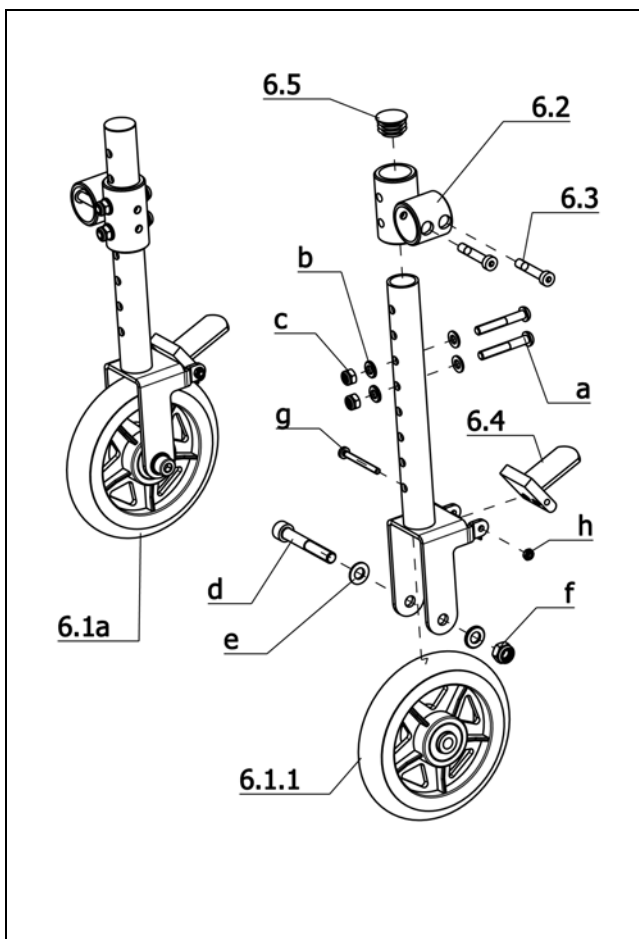
Pos.	Artikel-Nr.	St.	Bezeichnung
Radgröße 24"			
6.1	1 050 242	2	ANTRIEBSRAD 24X1 3/8" TR.BR. CODE:61-683/05-217-494-486-692 ->(Radgröße 24x1 3/8" - Standard -Luftbereifung [Normalprofil] - Aluminium Greifreifen)
6.1	1 050 243	2	ANTRIEBSRAD 24X1 3/8" TR.BR.PU CODE:61-683/05-217-494-902-692 ->(Radgröße 24x1 3/8" - PU - Bereifung - Aluminium Greifreifen)
Radgröße 22"			
6.1	1 040 359	2	ANTRIEBSRAD KPL. 22X1 3/8" CODE 67-486-494-683/687-692 ->(Radgröße 22x1 3/8" - Standard-Luftbereifung [Normalprofil] - Aluminium Greifreifen)
6.1	1 043 691	2	ANTRIEBSRAD 22X1 3/8" PU CODE:67-494-692-706-902 ->(Radgröße 22x1 3/8" - PU - Bereifung - Aluminium-Greifreifen)


U-Bg.: Code 706; Trommelbremse abnehmbare Räder mit 2 Hebel für Begleitperson

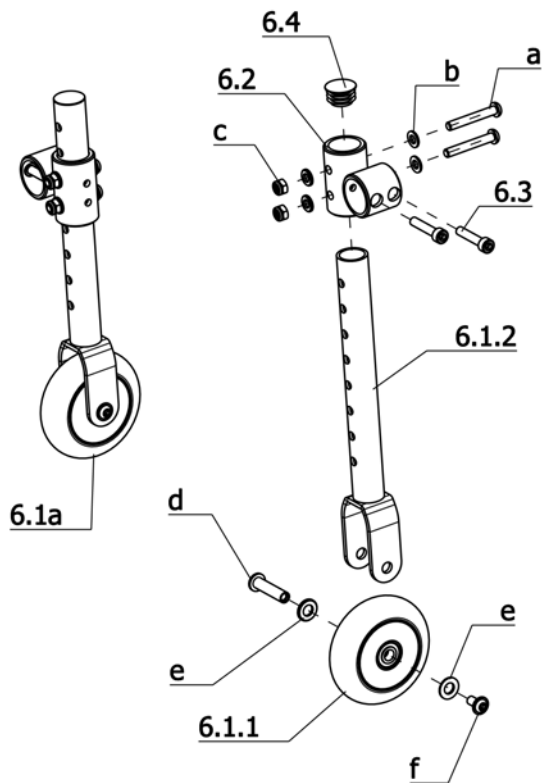
Pos.	Artikel-Nr.	St.	Bezeichnung
6.4	0	2	siehe Seite Antriebsrad für Druck-/Trommelbremse
Code 680; Druckbremse für Fahrer zusätzlich			
-	0	0	siehe Seite Druckbremse
Code 706; Trommelbremse abnehmbare Räder mit 2 Hebel für Begleitperson			
6.3	206 226 530	2	STECKACHSE MIT SICHERUNGSM.
6.9	5 005 538	1	BREMSSCHILD RECHTS MONT.
6.9a	5 005 539	1	BREMSSCHILD LINKS MONT.
6.9.1	205 901 800	2	BREMSSCHALTE MIT SPANNFEDER (VERSION 1 - BELAG GRAU) ->für Bremsschilder ohne Schnellbefestiger (Starlockscheibe)
6.9.1	205 901 900	2	BREMSSCHALTE FÜR ORBIT VT
6.9.1	205 903 300	2	BREMSSCHALTE MIT SPANNFEDER (VERSION 2 - BELAG SCHWARZ) ->für Bremsschilder ohne Schnellbefestiger (Starlockscheibe)
6.9.1	205 903 400	2	BREMSSCHALTE MIT SCHNELLBEFEST. (FÜR VERSION 2 - 205903300)
6.6	206 662 100	2	BOWDENZUG VOLLST. L=878MM ; LH=751MM
6.6	206 662 300	2	BOWDENZUG VOLLST. L=978MM ; LH=855MM ->(für Code 502)
6.5	206 227 500	2	ADAPTER MIT SECHSKANTMUTTER
6.5	1 067 472	2	ADAPTER M. SECHSKANTMUTTER (BEI CODE 35)
6.8	8 401 828	2	BETÄTIGUNGSHABEL MIT SPERRE

EUROCHAIR-VARIO / d
Baugruppe: Fahrwerk

U-Bg.: Code 706; Trommelbremse abnehmbare Räder mit 2 Hebel für Begleitperson

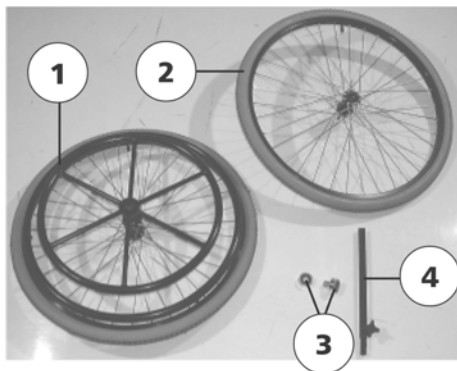
Pos.	Artikel-Nr.	St.	Bezeichnung
a	207 300 300	2	LINSENKOPF-BLECHSCHRAUBE B 4,8X19 ISO 7049 C-H-ST A3T
b	205 017 300	2	BEFESTIGUNGSSCHELLE F. BOWDENZ.
d	205 592 100	2	SICHERUNGSSCHEIBE M 16
-	207 330 100	2	SCHEIBE B 5,3 DIN125 140HV A3T
-	207 320 100	2	SICHERUNGSMUTTER M 6 DIN 985
-	207 330 200	2	SCHEIBE B 6,4 DIN125 140HV A3T
-	205 528 900	2	SPRING-STOP-MUTTER M 6
-	207 580 000	4	SENKSCHAUBE M5 X 8 DIN965 4.8 A3T
-	207 330 300	2	SCHEIBE B 8,4 DIN125 140HV A3T
-	1 062 218	2	GEGENHALTER (BUCHSE) D=16,1;DI=8,0;L=10 MM
-	5 006 281	1	UMBAUSATZ VON 651 AUF 706 (nur für Code 26)
-	1 036 477	4	DISTANZSTÜCK
-	207 356 100	2	SENKSCHAUBE M8 X 40 DIN7991 8.8 A2R MIT INNENSECHSKANT


U-Bg.: Code 746; Rangierrollen in Verbindung mit abnehmbaren Rädern

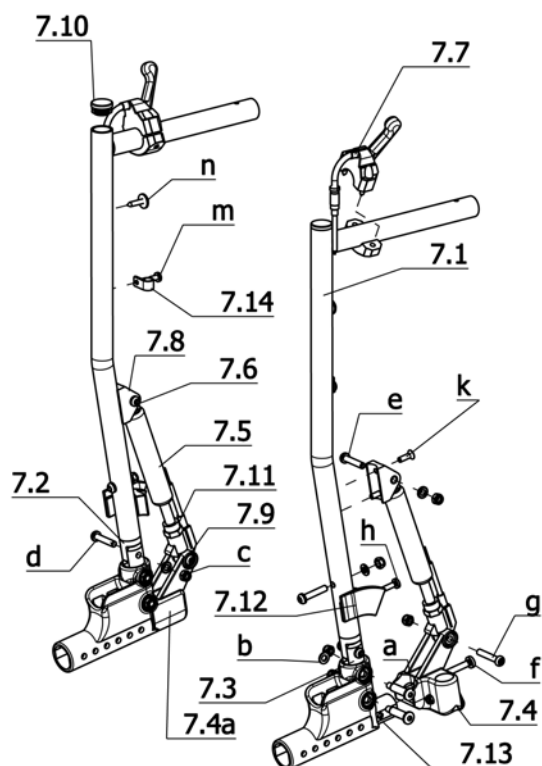
Pos.	Artikel-Nr.	St.	Bezeichnung
-	1 059 039	1	BREMSBARE RANGIERROLLEN - PAAR CODE 746
6.1a	1 059 034	2	RANGIERROLLE KPL. 1 - STÜCK (HALTERUNG SEPARAT BESTELLEN!)
6.1.1	206 244 800	2	RAD 125 X 25 NABE 36MM VOLLGUMMIBEREIFUNG GRAU
6.2	1 058 146	2	RANGIERROLLENAUFNAHME
6.3	1 055 240	4	SONDERSCHRAUBE M6X33 8.8 A3T
6.4	1 006 865	2	BREMSHEBEL VOLLST.
6.5	205 047 400	2	RUNDSTOPFEN 22 SFL 22 X 1,5
a	207 380 300	4	LINSENSCHRAUBE M 6 X 40 ISO 7380 10.9 A3T INNENSECHSK.
b	207 330 200	8	SCHEIBE B 6,4 DIN125 140HV A3T
c	207 320 100	4	SICHERUNGSMUTTER M 6 DIN 985
d	207 302 700	2	ZYLINDERSCHRAUBE M 8 X 55 DIN912 8.8
e	207 330 300	4	SCHEIBE B 8,4 DIN125 140HV A3T
f	207 320 200	2	SICHERUNGSMUTTER M 8 DIN 985 A3T
g	207 131 300	2	LINSENSCHRAUBE M 4 X 40 DIN7985 H 4.8 A3T
h	205 591 600	2	SPRING-STOP-MUTTER M 4


U-Bg.: Code 747; Rangierrollen in Verbindung mit abnehmbaren Rädern, ungebremst

Pos.	Artikel-Nr.	St.	Bezeichnung
-	1 058 151	1	RANGIERROLLEN CODE 747 UNGEBREMST - 1 PAAR
6.1a	1 058 150	2	RANGIERROLLE KPL. (OHNE AUFNAHME)
6.1.1	5 005 218	2	RAD 80 X 24 NABE 24MM
6.1.2	1 058 149	2	RADGABEL FÜR CODE 747
6.2	1 058 146	2	RANGIERROLLENAUFNAHME
6.3	1 055 240	4	SONDERSCHRAUBE M6X33 8.8 A3T
6.4	205 047 400	2	RUNDSTOPFEN 22 SFL 22 X 1,5
a	207 380 300	4	LINSENSCHRAUBE M 6 X 40 ISO 7380 10.9 A3T INNENSECHSK.
b	207 330 200	8	SCHIEBE B 6,4 DIN125 140HV A3T
c	207 320 100	4	SICHERUNGSMUTTER M 6 DIN 985
d	1 057 081	2	LENKRADBOLZEN MIT LINSENKOPF UND INNENSECHSK. L=33MM D=8MM
e	207 330 300	4	SCHIEBE B 8,4 DIN125 140HV A3T
f	209 005 400	2	LINSENKOPF-FLANSCHSCHRAUBE M 6 X 12 10.9 AZR POLY-LOK


U-Bg.: Code 871; Doppelgreifreifen

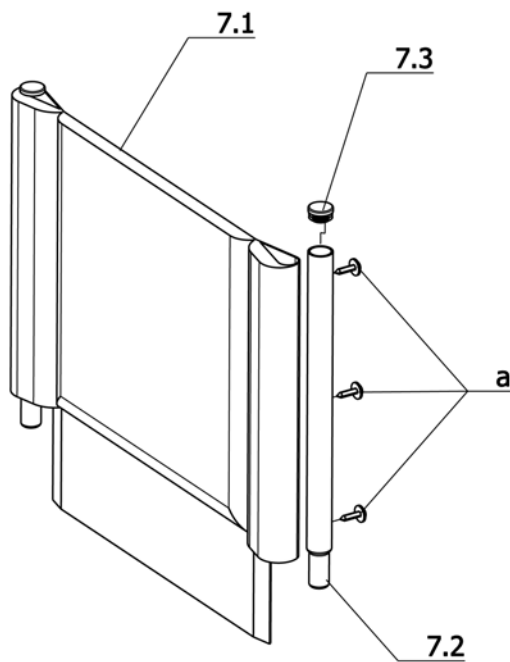
Pos.	Artikel-Nr.	St.	Bezeichnung
3	5 006 432	1	RADADAPTER SET FÜR CODE 871 (MIT UND OHNE BUND)
4	5 006 433	1	VERBINDUNGSSTANGE KPL. FÜR CODE 871 (SB 38-48 CM)
-	1 065 926	1	DOPPELGREIFREIFEN KPL. 24" CODE 61-871-902
1	5 006 428	1	RAD 24" MIT PU-BEREIFUNG UND DOPPELGREIFREIFEN FÜR CODE 871
2	5 006 429	1	RAD 24" MIT PU-BEREIFUNG OHNE GREIFREIFEN FÜR CODE 871
-	1 065 927	1	DOPPELGREIFREIFEN KPL. 22" CODE 67-871-902
1	5 006 430	1	RAD 22" MIT PU-BEREIFUNG UND DOPPELGREIFREIFEN FÜR CODE 871
2	5 006 431	1	RAD 22" MIT PU-BEREIFUNG OHNE GREIFREIFEN FÜR CODE 871

EUROCHAIR-VARIO / d
Baugruppe: Rücken

U-Bg.: Code 26; verstellbarer Rücken 30 Grad, mechanisch mit Schiebegriff

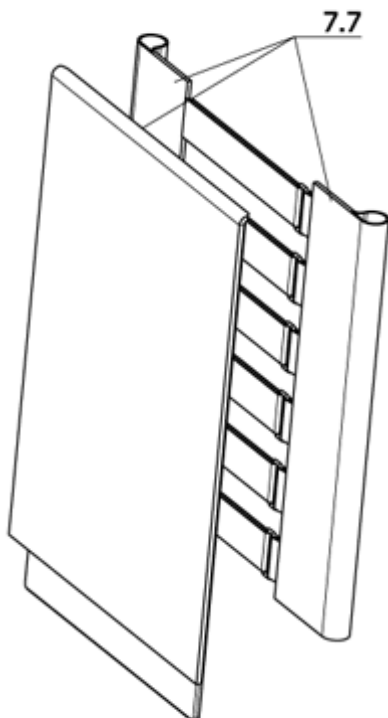
Pos.	Artikel-Nr.	St.	Bezeichnung
-	1 058 802	1	RÜCKEN 30GRAD VERSTELLBAR CODE26-40-442-622 STANDARDGURT
7.1	1 058 819	2	RÜCKENROHR VOLLST. CODE 26-404
7.2	1 057 915	2	GELENK UNTEN
7.3	1 057 916	1	GELENK OBEN
7.4	1 057 918	1	LAGERBOCK LINKS MONT.
7.4a	1 057 919	1	LAGERBOCK RECHTS MONT.
7.5	8 442 376	2	GASDRUCKFEDER CODE 26/4203 KOA1 K-2-30-160/250N SW
7.6	8 455 816	2	AUFNAHME
7.7	1 058 817	2	BOWDENZUG MIT HEBEL
7.8	1 049 499	2	BUCHSE CODE 26
7.9	1 058 800	4	BUCHSE
7.10	205 044 906	2	KUNSTSTOFFGLEITER D=22 SCHWARZ
7.11	8 596 221	2	DISTANZBUCHSE
7.12	1 057 911	1	SEITENTEILFÜHRUNG LINKS
7.12a	1 057 912	1	SEITENTEILFÜHRUNG RECHTS
7.13	1 057 904	2	DISTANZPROFIL (VON CODE 788 AUF 619)
7.13	1 058 808	2	DISTANZPROFIL CODE 26-619
7.14	205 152 300	4	BEFESTIGUNGSSCHELLE D=10MM

U-Bg.: Code 26; verstellbarer Rücken 30 Grad, mechanisch mit Schiebegriff

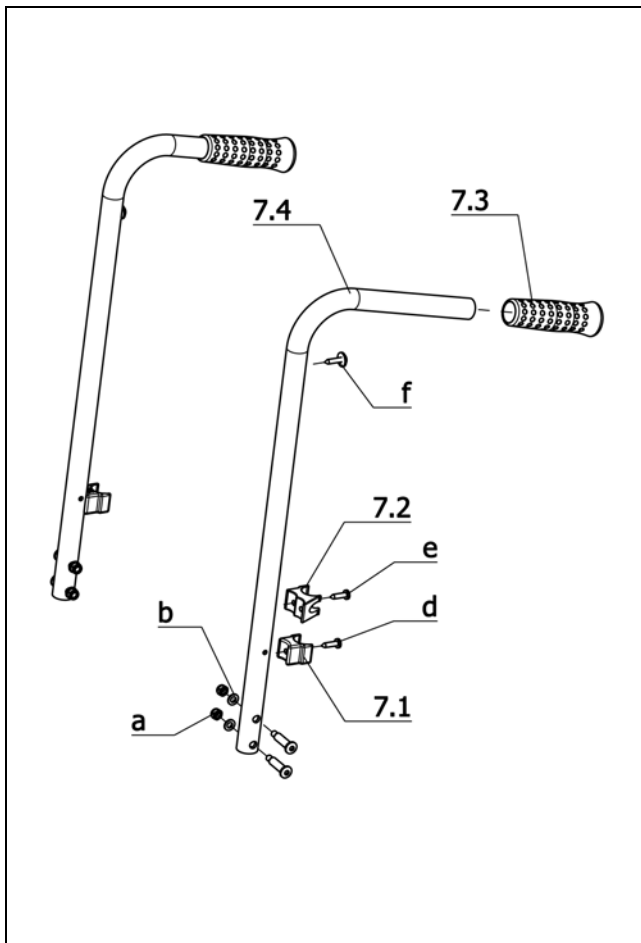
Pos.	Artikel-Nr.	St.	Bezeichnung
a	1 056 792	4	ANSATZSCHRAUBE M 6 MIT IN.6KT. 10.9 A3T (SONDERSCHRAUBE)
b	207 330 200	12	SCHEIBE B 6,4 DIN125 140HV A3T
c	207 320 100	12	SICHERUNGSMUTTER M 6 DIN 985
d	1 049 512	2	LINSENSCHRAUBE M 6 X 30 (SONDERSCHRAUBE)
e	207 380 200	4	LINSENSCHRAUBE M 6 X 30 ISO 7380 10.9 A3T
f	207 602 700	2	SCHNEIDSCHRAUBE M6X30
g	207 380 400	2	LINSENSCHRAUBE M 6 X 35 ISO 7380 10.9 A3T INNENSECHSK.
h	207 341 300	2	LINSENSCHRAUBE M 5 X 25 DIN7985 H 4.8 A3T
k	207 633 400	4	SENKTSCHRAUBE M5 X 16 DIN7991
m	207 319 300	2	LINSENKOPF-BLECHSCHRAUBE B 4,8X13 ISO 7049 C-H-ST A3T
n	207 317 500	2	BLECHSCHRAUBE B 4,8 X 22 DIN 7981 SCHWARZ


U-Bg.: Code 259; Kopfstütze

Pos.	Artikel-Nr.	St.	Bezeichnung
7.1	1 057 432	1	KOPFSTÜTZGURT FÜR CODE 38-259
7.2	1 000 951	2	KOPFSTÜTZROHR
7.3	205 044 906	2	KUNSTSTOFFGLEITER D=22 SCHWARZ
a	207 317 500	6	BLECHSCHRAUBE B 4,8 X 22 DIN 7981 SCHWARZ
Code 38; Sitzbreite 38cm			
-	1 057 487	1	KOPFSTÜTZE MONT. CODE 38-259
7.1	1 057 432	1	KOPFSTÜTZGURT FÜR CODE 38-259
Code 40; Sitzbreite 40cm			
-	1 057 488	1	KOPFSTÜTZE MONT. CODE 40-259
7.1	1 057 437	1	KOPFSTÜTZGURT FÜR CODE 40-259
Code 43; Sitzbreite 43cm			
-	1 057 489	1	KOPFSTÜTZE MONT. CODE 43-259
7.1	1 057 439	1	KOPFSTÜTZGURT FÜR CODE 43-259
Code 46; Sitzbreite 46cm			
-	1 057 490	1	KOPFSTÜTZE MONT. CODE 46-259
7.1	1 057 480	1	KOPFSTÜTZGURT FÜR CODE 46-259
Code 48; Sitzbreite 48cm			
-	1 057 491	1	KOPFSTÜTZE MONT. CODE 48-259
7.1	1 057 481	1	KOPFSTÜTZGURT FÜR CODE 48-259
Code 350; Sitzbreite 50cm			
-	1 057 492	1	KOPFSTÜTZE MONT. CODE 350-259
7.1	1 057 482	1	KOPFSTÜTZGURT FÜR CODE 350-259
Code 53; Sitzbreite 53cm			
-	1 057 493	1	KOPFSTÜTZE MONT. CODE 53-259
7.1	1 057 483	1	KOPFSTÜTZGURT FÜR CODE 53-259


U-Bg.: Rückengurte verstellbar

Pos.	Artikel-Nr.	St.	Bezeichnung
7.7	1 062 693	1	RÜCKENGURT VERSTELLBAR CODE 38/40/43-628
-	1 062 582	1	RÜCKENGURT CODE 38-628 (AUCH FÜR CODE 26-43-638)
-	1 062 684	1	RÜCKENPOLSTER CODE 38/40/43-628
7.7	1 062 696	1	RÜCKENGURT VERSTELLBAR CODE 46/48-628
-	1 062 582	1	RÜCKENGURT CODE 38-628 (AUCH FÜR CODE 26-43-638)
-	1 062 686	1	RÜCKENPOLSTER CODE 46/48/350-628
7.7	1 062 698	1	RÜCKENGURT VERSTELLBAR CODE 350-628
-	1 062 583	1	RÜCKENGURT CODE 350-628 (AUCH FÜR CODE 26-48-638)
-	1 062 686	1	RÜCKENPOLSTER CODE 46/48/350-628
7.7	1 062 699	1	RÜCKENGURT VERSTELLBAR CODE 53-628
-	1 062 583	1	RÜCKENGURT CODE 350-628 (AUCH FÜR CODE 26-48-638)
-	1 062 687	1	RÜCKENPOLSTER CODE 53/358-628

EUROCHAIR-VARIO / d
Baugruppe: Rücken

U-Bg.: Code 621; Rücken ohne Lumbalknick

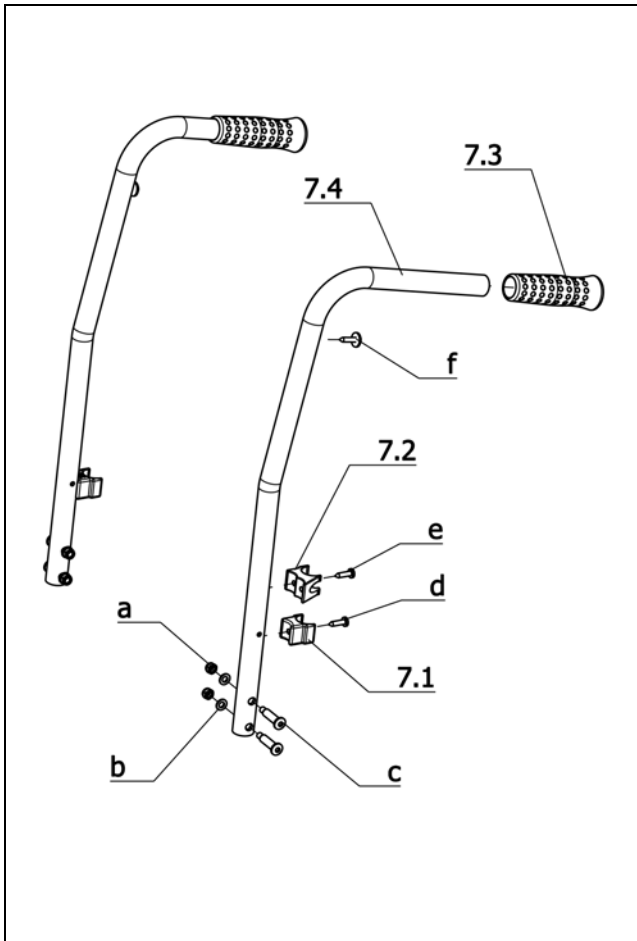
Pos.	Artikel-Nr.	St.	Bezeichnung
7.1	205 016 906	2	SEITENTEILANLAGE SCHWARZ POLYAMID 6 RAL 9005
7.2	1 066 879	2	SEITENTEILANLAGE (BEI CODE 35)
7.3	1 061 553	2	HANDGRIF FÜR ROHR D=22MM L=108 MM - EINSEITIG OFFEN
a	207 320 100	4	SICHERUNGSMUTTER M 6 DIN 985
b	207 330 200	4	SCHEIBE B 6,4 DIN125 140HV A3T
c	1 056 792	4	ANSATZSCHRAUBE M 6 MIT IN.6KT. 10.9 A3T (SONDERSCHRAUBE)
d	207 300 300	2	LINSENKOPF-BLECHSCHRAUBE B 4,8X19 ISO 7049 C-H-ST A3T
e	207 317 500	2	BLECHSCHRAUBE B 4,8 X 22 DIN 7981 SCHWARZ
f	207 317 500	2	BLECHSCHRAUBE B 4,8 X 22 DIN 7981 SCHWARZ
Code 635/442/628/444/; Rückengurthöhe 40/42/44cm			
7.4	1 058 282	2	RÜCKENROHR OHNE LUMBALKNICK RH 40/42/44CM -> (für Code 685/687/706/707; Trommelbremsvarianten Begleitperson)

U-Bg.: Code 621; Rücken ohne Lumbalknick

Pos.	Artikel-Nr.	St.	Bezeichnung
Die nachfolgenden Artikelnummern beinhalten Rückenrohre und Rückengurte! Code 442; Rückengurthöhe 42cm Standardrücken			
7	1 058 291	1	RÜCKEN CODE 38-442-621
7	1 058 292	1	RÜCKEN CODE 40-442-621
7	1 058 293	1	RÜCKEN CODE 43-442-621
7	1 058 294	1	RÜCKEN CODE 46-442-621
7	1 058 295	1	RÜCKEN CODE 48-442-621
7	1 058 296	1	RÜCKEN CODE 350-442-621
7	1 058 297	1	RÜCKEN CODE 53-442-621

U-Bg.: Code 621; Rücken ohne Lumbalknick

Pos.	Artikel-Nr.	St.	Bezeichnung
Code 628; Rückengurt verstellbar Höhe 42cm			
7	1 058 316	1	RÜCKEN CODE 38-621-628
7	1 058 317	1	RÜCKEN CODE 40-621-628
7	1 058 318	1	RÜCKEN CODE 43-621-628
7	1 058 319	1	RÜCKEN CODE 46-621-628
7	1 058 400	1	RÜCKEN CODE 48-621-628
7	1 058 401	1	RÜCKEN CODE 350-621-628
7	1 058 402	1	RÜCKEN CODE 53-621-628
Code 635; Rückengurthöhe 40cm			
7	1 058 284	1	RÜCKEN CODE 38-621-635
7	1 058 285	1	RÜCKEN CODE 40-621-635
7	1 058 286	1	RÜCKEN CODE 43-621-635
7	1 058 287	1	RÜCKEN CODE 46-621-635
7	1 058 288	1	RÜCKEN CODE 48-621-635
7	1 058 289	1	RÜCKEN CODE 350-621-628
7	1 058 290	1	RÜCKEN CODE 53-621-635


U-Bg.: Code 622; Rücken mit Lumbalknick

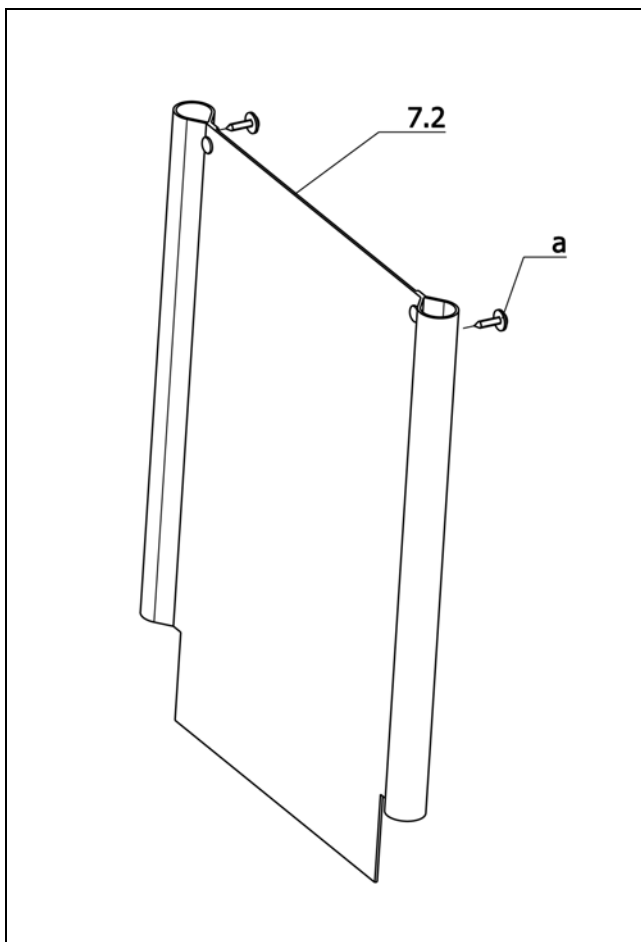
Pos.	Artikel-Nr.	St.	Bezeichnung
7.1	205 016 906	2	SEITENTEILANLAGE SCHWARZ POLYAMID 6 RAL 9005
7.2	1 066 879	2	SEITENTEILANLAGE (BEI CODE 35)
7.3	1 061 553	2	HANDGRIF FÜR ROHR D=22MM L=108 MM - EINSEITIG OFFEN
a	207 320 100	4	SICHERUNGSMUTTER M 6 DIN 985
b	207 330 200	4	SCHEIBE B 6,4 DIN125 140HV A3T
c	1 056 792	4	ANSATZSCHRAUBE M 6 MIT IN.6KT. 10.9 A3T (SONDERSCHRAUBE)
d	207 300 300	2	LINSENKOPF-BLECHSCHRAUBE B 4,8X19 ISO 7049 C-H-ST A3T
e	207 317 500	2	BLECHSCHRAUBE B 4,8 X 22 DIN 7981 SCHWARZ
f	207 317 500	2	BLECHSCHRAUBE B 4,8 X 22 DIN 7981 SCHWARZ
Code 635/442/628/444/; Rückengurthöhe 40/42/44cm			
7.4	1 057 102	2	RÜCKENROHR MIT LUMBALKNICK RH 42 CODE 622-442/628-706 -> (für Code 685/687/706/707; Trommelbremsvarianten Begleitperson)

U-Bg.: Code 622; Rücken mit Lumbalknick

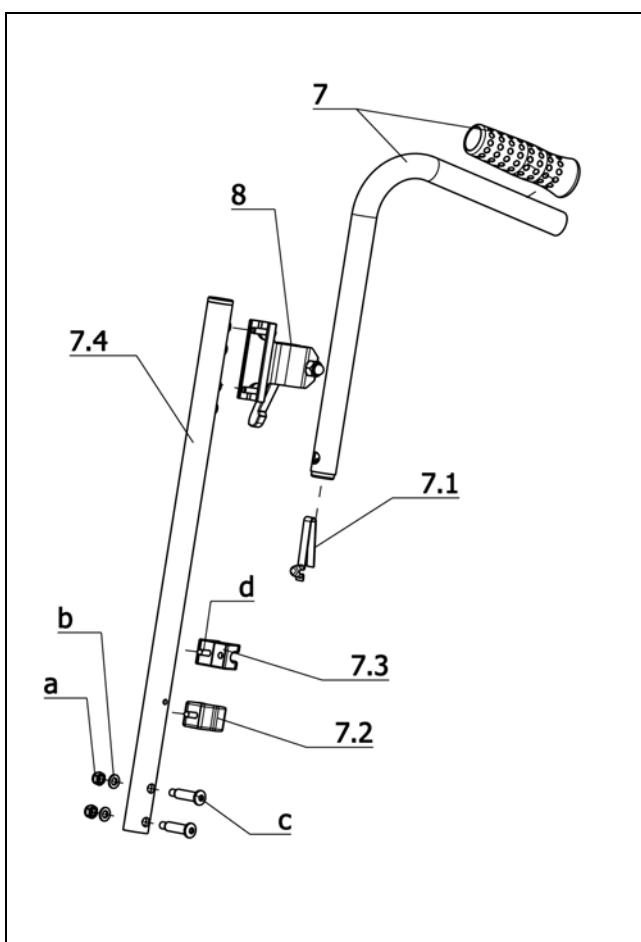
Pos.	Artikel-Nr.	St.	Bezeichnung
Die nachfolgenden Artikelnummern beinhalten Rückenrohre und Rückengurte!			
Code 442; Rückengurthöhe 42cm Standardrücken			
7	1 057 103	1	RÜCKEN CODE 38-442-622
7	1 057 104	1	RÜCKEN CODE 40-442-622
7	1 057 105	1	RÜCKEN CODE 43-442-622
7	1 057 106	1	RÜCKEN CODE 46-442-622
7	1 057 107	1	RÜCKEN CODE 48-442-622
7	1 057 108	1	RÜCKEN CODE 350-442-622
7	1 057 940	1	RÜCKEN CODE 53-442-622

U-Bg.: Code 622; Rücken mit Lumbalknick

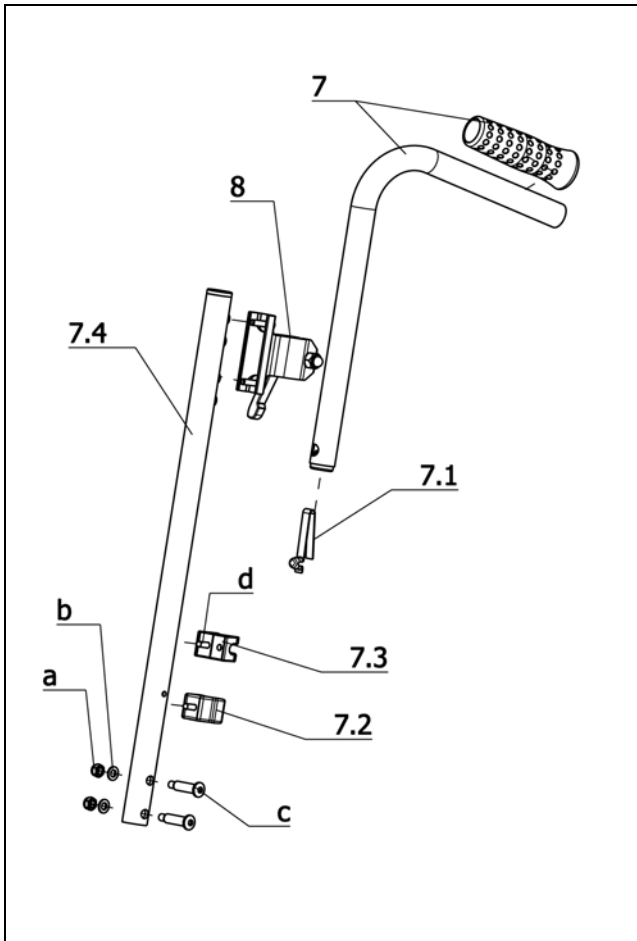
Pos.	Artikel-Nr.	St.	Bezeichnung
Code 628; Rückengurt verstellbar Höhe 42cm			
7	1 057 932	1	RÜCKEN CODE 38-622-628
7	1 057 938	1	RÜCKEN CODE 40-622-628
7	1 057 955	1	RÜCKEN CODE 43-622-628
7	1 057 956	1	RÜCKEN CODE 46-622-628
7	1 057 957	1	RÜCKEN CODE 48-622-628
7	1 057 958	1	RÜCKEN CODE 350-622-628
7	1 057 959	1	RÜCKEN CODE 53-622-628
Code 635; Rückengurthöhe 40cm			
7	1 057 109	1	RÜCKEN CODE 38-622-635
7	1 057 110	1	RÜCKEN CODE 40-622-635
7	1 057 111	1	RÜCKEN CODE 43-622-635
7	1 057 112	1	RÜCKEN CODE 46-622-635
7	1 057 113	1	RÜCKEN CODE 48-622-635
7	1 057 114	1	RÜCKEN CODE 350-622-635
7	1 057 941	1	RÜCKEN CODE 53-622-635

EUROCHAIR-VARIO / d
Baugruppe: Rücken

U-Bg.: Rückengurte standard

Pos.	Artikel-Nr.	St.	Bezeichnung
a	207 317 500	2	BLECHSCHRAUBE B 4,8 X 22 DIN 7981 SCHWARZ Code 635/442/444; Rückengurt standard 40/42/44cm
7.2	1 057 096	1	RÜCKENGURT CODE 38-442-621/622 4010
7.2	1 057 097	1	RÜCKENGURT CODE 40-442-621/622 4011
7.2	1 057 098	1	RÜCKENGURT CODE 43-442-621 4012
7.2	1 057 099	1	RÜCKENGURT CODE 46-442-621 4012
7.2	1 057 100	1	RÜCKENGURT CODE 48-442-621/622 4014
7.2	1 057 101	1	RÜCKENGURT CODE350-442-621/622
7.2	1 057 939	1	RÜCKENGURT CODE 53-442-621/622


U-Bg.: Code 502-621; Höhenverstellbare Schiebegriffe ohne Lumbalknick

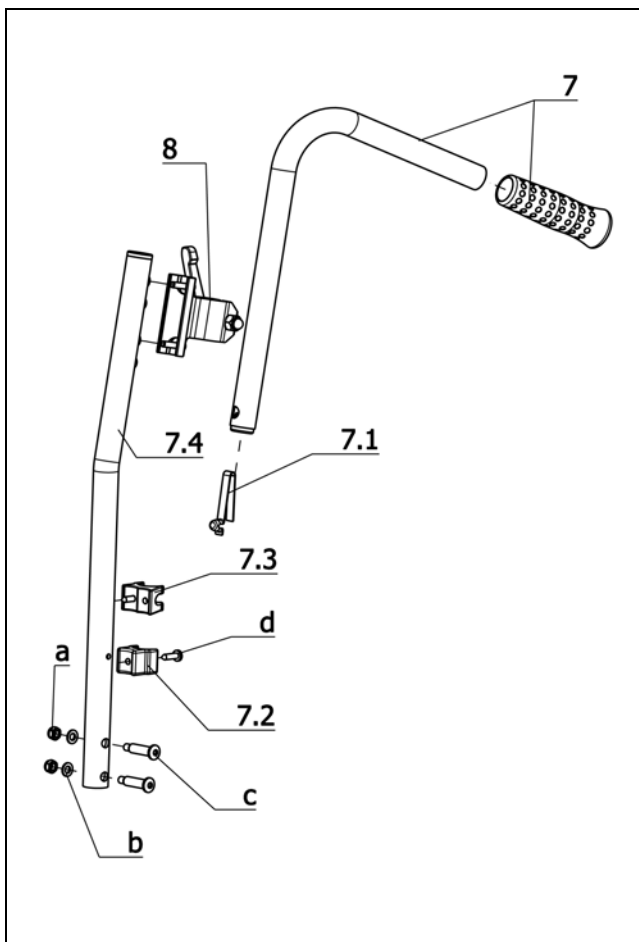
Pos.	Artikel-Nr.	St.	Bezeichnung
7	5 005 725	2	SCHIEBEROHR MONT. (1 STÜCK) FÜR CODE 502
7	5 005 726	1	SCHIEBEROHR MONT. (1 STÜCK) FÜR CODE 502-687
-	1 061 553	2	HANDGRIF FÜR ROHR D=22MM L=108 MM - EINSEITIG OFFEN
7.1	1 040 688	2	EINRASTFEDER
7.2	205 016 906	2	SEITENTEILANLAGE SCHWARZ POLYAMID 6 RAL 9005
7.3	1 066 879	2	SEITENTEILANLAGE (BEI CODE 35)
a	207 320 100	4	SICHERUNGSMUTTER M 6 DIN 985
b	207 330 200	4	SCHEIBE B 6,4 DIN125 140HV A3T
c	1 056 792	4	ANSATZSCHRAUBE M 6 MIT IN.6KT. 10.9 A3T (SONDERSCHRAUBE)
d	207 300 300	2	LINSENKOPF-BLECHSCHRAUBE B 4,8X19 ISO 7049 C-H-ST A3T
8	5 005 727	2	BEFESTIGUNG MONT. (1 STÜCK) FÜR CODE 502
-	1 032 982	2	SCHIEBEGRIFFBEFESTIGUNG
-	205 111 800	2	KIPP-KLEMMHEBEL M 8 X 30 SCHW.
-	207 123 000	4	ZYLINDERSCHRAUBE M 5 X 20 DIN912 8.8 VC3 BSCHICHTET
-	207 330 100	4	SCHEIBE B 5,3 DIN125 140HV A3T
-	207 324 100	2	HUTMUTTER M 8 DIN 986/5
-	207 330 300	6	SCHEIBE B 8,4 DIN125 140HV A3T
			Code 621; Rücken ohne Lumbalknick
7.4	1 058 299	2	RÜCKENROHR KPL. CODE 442/628-502-621
-	5 006 354	1	SCHIEBEGRIFF MONT. RH 40/42 CM CODE 502-621-635/442
-	5 006 355	1	SCHIEBEGRIFF MONT. RH 40/42 CM CODE 502-621-635/442-706-707


U-Bg.: Code 502-621; Höhenverstellbare Schiebegriffe ohne Lumbalknick

Pos.	Artikel-Nr.	St.	Bezeichnung
			Code 442/635; Rückengurthöhe 42/40cm Standardrücken
-	1 058 300	1	RÜCKEN CODE 38-442-502-621
-	1 058 307	1	RÜCKEN CODE 38-502-621-635
-	1 057 096	1	RÜCKENGURT CODE 38-442-621/622 4010
-	1 058 301	1	RÜCKEN CODE 40-442-502-621
-	1 058 308	1	RÜCKEN CODE 40-502-621-635
-	1 057 097	1	RÜCKENGURT CODE 40-442-621/622 4011
-	1 058 302	1	RÜCKEN CODE 43-442-502-621
-	1 058 309	1	RÜCKEN CODE 43-502-621-635
-	1 057 098	1	RÜCKENGURT CODE 43-442-621 4012
-	1 058 303	1	RÜCKEN CODE 46-442-502-621
-	1 058 310	1	RÜCKEN CODE 46-502-621-635
-	1 057 099	1	RÜCKENGURT CODE 46-442-621 4012
-	1 058 304	1	RÜCKEN CODE 48-442-502-621
-	1 058 311	1	RÜCKEN CODE 48-502-621-635
-	1 057 100	1	RÜCKENGURT CODE 48-442-621/622 4014
-	1 058 305	1	RÜCKEN CODE 350-442-502-621
-	1 058 312	1	RÜCKEN CODE 350-502-621-635
-	1 057 101	1	RÜCKENGURT CODE 350-442-621/622
-	1 058 306	1	RÜCKEN CODE 53-442-502-621
-	1 058 313	1	RÜCKEN CODE 53-502-621-635
-	1 057 939	1	RÜCKENGURT CODE 53-442-621/622

U-Bg.: Code 502-621; Höhenverstellbare Schiebegriffe ohne Lumbalknick

Pos.	Artikel-Nr.	St.	Bezeichnung
			Code 502-628; Höhenverstellbare Schiebegriffe - Rückengurt verstellbar Höhe 42cm
-	1 058 403	1	RÜCKEN CODE 38-502-621-628
-	1 058 404	1	RÜCKEN CODE 40-502-621-628
-	1 058 405	1	RÜCKEN CODE 43-502-621-628
-	1 062 693	1	RÜCKENGURT VERSTELLBAR CODE 38/40/43-628
-	1 058 406	1	RÜCKEN CODE 46-502-621-628
-	1 058 407	1	RÜCKEN CODE 48-502-621-628
-	1 062 696	1	RÜCKENGURT VERSTELLBAR CODE 46/48-628
-	1 058 408	1	RÜCKEN CODE 350-502-621-628
-	1 062 698	1	RÜCKENGURT VERSTELLBAR CODE 350-628
-	1 058 409	1	RÜCKEN CODE 53-502-621-628
-	1 062 699	1	RÜCKENGURT VERSTELLBAR CODE 53-628

EUROCHAIR-VARIO / d
Baugruppe: Rücken

U-Bg.: Code 502/622; Höhenverstellbare Schiebegriffe mit Lumbalknick

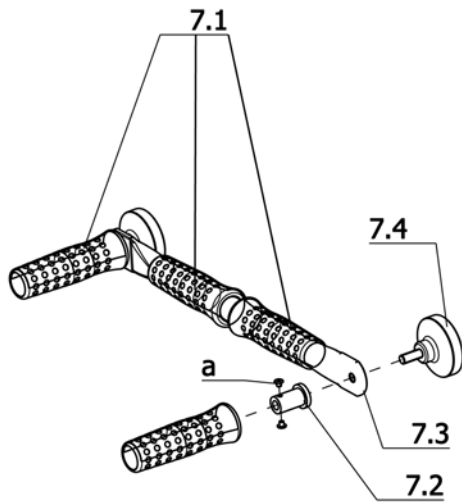
Pos.	Artikel-Nr.	St.	Bezeichnung
7	5 005 725	2	SCHIEBEROHR MONT. (1 STÜCK) FÜR CODE 502
7	5 005 726	1	SCHIEBEROHR MONT. (1 STÜCK) FÜR CODE 502-687
-	1 061 553	2	HANDGRIFF FÜR ROHR D=22MM L=108 MM - EINSEITIG OFFEN
7.1	1 040 688	2	EINRASTFEDER
7.2	205 016 906	2	SEITENTEILANLAGE SCHWARZ POLYAMID 6 RAL 9005
7.3	1 066 879	2	SEITENTEILANLAGE (BEI CODE 35)
a	207 320 100	4	SICHERUNGSMUTTER M 6 DIN 985
b	207 330 200	4	SCHEIBE B 6,4 DIN125 140HV A3T
c	1 056 792	4	ANSATZSCHRAUBE M 6 MIT IN.6KT. 10.9 A3T (SONDERSCHRAUBE)
d	207 300 300	2	LINSENKOPF-BLECHSCHRAUBE B 4,8X19 ISO 7049 C-H-ST A3T
8	5 005 727	2	BEFESTIGUNG MONT. (1 STÜCK) FÜR CODE 502
-	1 032 982	2	SCHIEBEGRIFFBEFESTIGUNG
-	205 111 800	2	KIPP-KLEMMHEBEL M 8 X 30 SCHW.
-	207 123 000	4	ZYLINDERSCHRAUBE M 5 X 20 DIN912 8.8 VC3 BSCHICHTET
-	207 330 100	4	SCHEIBE B 5,3 DIN125 140HV A3T
-	207 324 100	2	HUTMUTTER M 8 DIN 986/5
-	207 330 300	6	SCHEIBE B 8,4 DIN125 140HV A3T
Code 622; Rücken mit Lumbalknick			
7.4	1 057 863	2	RÜCKENROHR KPL. CODE 442/628-502-622
-	5 006 267	1	SCHIEBEGRIFF MONT. RH 40/42 CM CODE 502-622-635/442
-	5 006 268	1	SCHIEBEGRIFF MONT. RH 40/42 CM CODE 502-622-635/442-706-707

U-Bg.: Code 502/622; Höhenverstellbare Schiebegriffe mit Lumbalknick

Pos.	Artikel-Nr.	St.	Bezeichnung
Code 442/635; Rückengurthöhe 42/40cm Standardrücken			
-	1 057 871	1	RÜCKEN CODE 38-502-622-635
-	1 057 864	1	RÜCKEN CODE 38-442-502-622
-	1 057 096	1	RÜCKENGURT CODE 38-442-621/622 4010
-	1 057 865	1	RÜCKEN CODE 40-442-502-622
-	1 057 872	1	RÜCKEN CODE 40-502-622-635
-	1 057 097	1	RÜCKENGURT CODE 40-442-621/622 4011
-	1 057 866	1	RÜCKEN CODE 43-442-502-622
-	1 057 873	1	RÜCKEN CODE 43-502-622-635
-	1 057 098	1	RÜCKENGURT CODE 43-442-621 4012
-	1 057 867	1	RÜCKEN CODE 46-442-502-622
-	1 057 874	1	RÜCKEN CODE 46-502-622-635
-	1 057 099	1	RÜCKENGURT CODE 46-442-621 4012
-	1 057 868	1	RÜCKEN CODE 48-442-502-622
-	1 057 875	1	RÜCKEN CODE 48-502-622-635
-	1 057 100	1	RÜCKENGURT CODE 48-442-621/622 4014
-	1 057 869	1	RÜCKEN CODE 350-442-502-622
-	1 057 876	1	RÜCKEN CODE 350-502-622-635
-	1 057 101	1	RÜCKENGURT CODE350-442-621/622
-	1 057 870	1	RÜCKEN CODE 53-442-502-622
-	1 057 877	1	RÜCKEN CODE 53-502-622-635
-	1 057 939	1	RÜCKENGURT CODE 53-442-621/622

U-Bg.: Code 502/622; Höhenverstellbare Schiebegriffe mit Lumbalknick

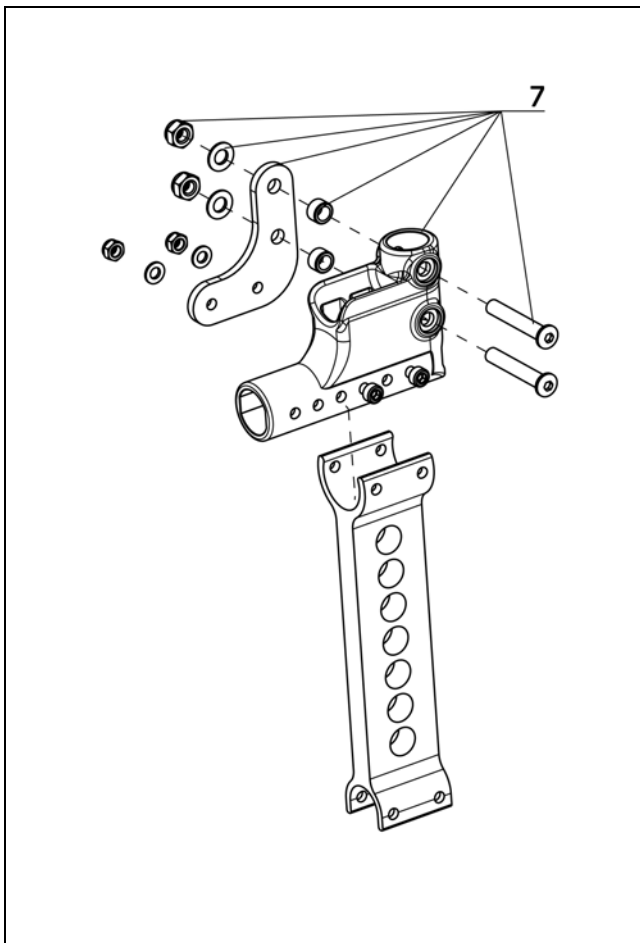
Pos.	Artikel-Nr.	St.	Bezeichnung
Code 502-628; Höhenverstellbare Schiebegriffe - Rückengurt verstellbar Höhe 42cm			
-	1 058 045	1	RÜCKEN CODE 38-502-622-628
-	1 058 046	1	RÜCKEN CODE 40-502-622-628
-	1 058 047	1	RÜCKEN CODE 43-502-622-628
-	1 062 693	1	RÜCKENGURT VERSTELLBAR CODE 38/40/43-628
-	1 058 048	1	RÜCKEN CODE 46-502-622-628
-	1 058 049	1	RÜCKEN CODE 48-502-622-628
-	1 062 696	1	RÜCKENGURT VERSTELLBAR CODE 46/48-628
-	1 058 050	1	RÜCKEN CODE 350-502-622-628
-	1 062 698	1	RÜCKENGURT VERSTELLBAR CODE 350-628
-	1 058 051	1	RÜCKEN CODE 53-502-622-628
-	1 062 699	1	RÜCKENGURT VERSTELLBAR CODE 53-628

**U-Bg.: Code 814; Querliegende Schiebestange**

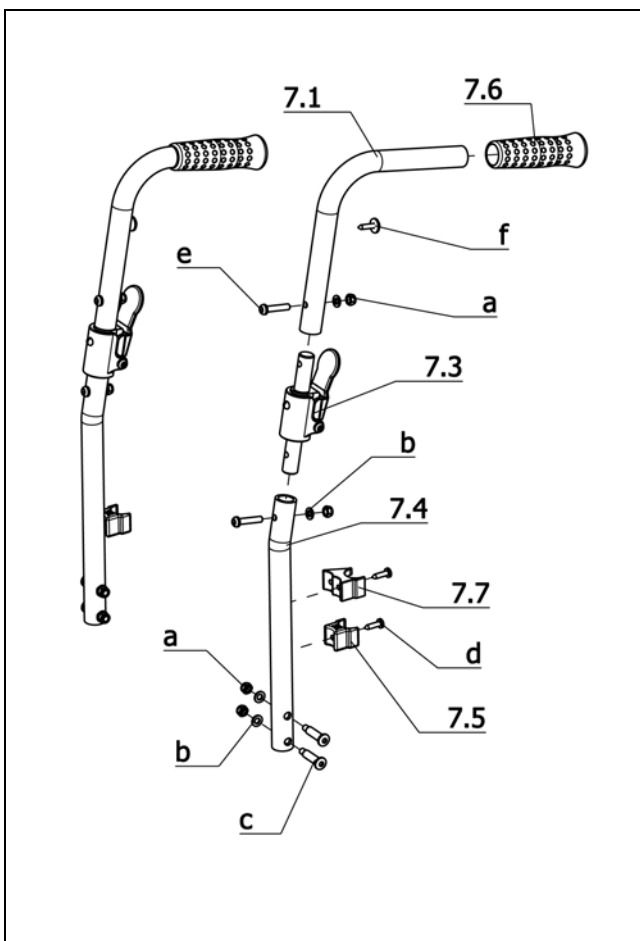
Pos.	Artikel-Nr.	St.	Bezeichnung
7.1	1 061 552	4	HANDGRIFF FÜR ROHR D=22MM L=108 MM - BEIDSEITIG OFFEN
7.2	1 063 498	2	GEWINDESTÜCK M8 FÜR ID=16,0 MM
7.4	205 021 500	2	HANDRAD MIT SCHRAUBE M 8 X 20 D=55MM DIN934 8.8 VZ
a	205 525 700	4	POP-BLINDNIET D=4 X 12,1 ALU
Code 38; Sitzbreite 38cm			
7	1 063 499	1	QUERLIEGENDE SCHIEBESTANGE CODE 38-814
7.3	1 063 490	1	SCHIEBEROHR VOLLST.
Code 40; Sitzbreite 40cm			
7	1 063 500	1	QUERLIEGENDE SCHIEBESTANGE CODE 40-814
7.3	1 063 491	1	SCHIEBEROHR VOLLST.
Code 43; Sitzbreite 43cm			
7	1 063 501	1	QUERLIEGENDE SCHIEBESTANGE CODE 43-814
7.3	1 063 492	1	SCHIEBEROHR VOLLST.
Code 46; Sitzbreite 46cm			
7	1 063 502	1	QUERLIEGENDE SCHIEBESTANGE CODE 46-814
7.3	1 063 493	1	SCHIEBEROHR VOLLST.
Code 48; Sitzbreite 48cm			
7	1 063 503	1	QUERLIEGENDE SCHIEBESTANGE CODE 48-814
7.3	1 063 494	1	SCHIEBEROHR VOLLST.

U-Bg.: Code 814; Querliegende Schiebestange

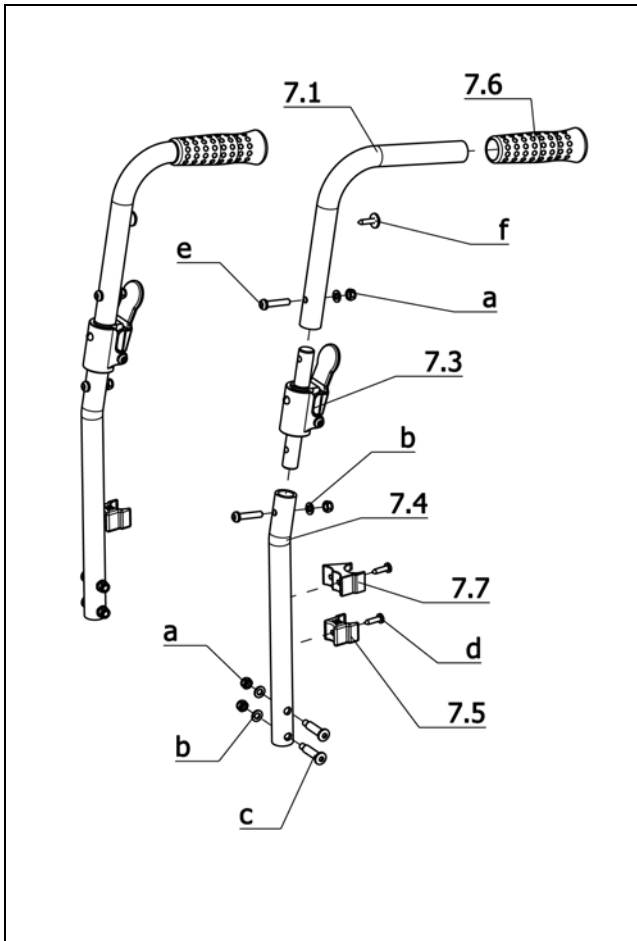
Pos.	Artikel-Nr.	St.	Bezeichnung
Code 350; Sitzbreite 50cm			
7	1 063 504	1	QUERLIEGENDE SCHIEBESTANGE CODE 350-814
7.3	1 063 495	1	SCHIEBEROHR VOLLST.
Code 53; Sitzbreite 53cm			
7	1 063 505	1	QUERLIEGENDE SCHIEBESTANGE CODE 53-814
7.3	1 063 496	1	SCHIEBEROHR VOLLST.

EUROCHAIR-VARIO / d
Baugruppe: Rücken

U-Bg.: Code 903; verstärkte Rückenrohraufnahme

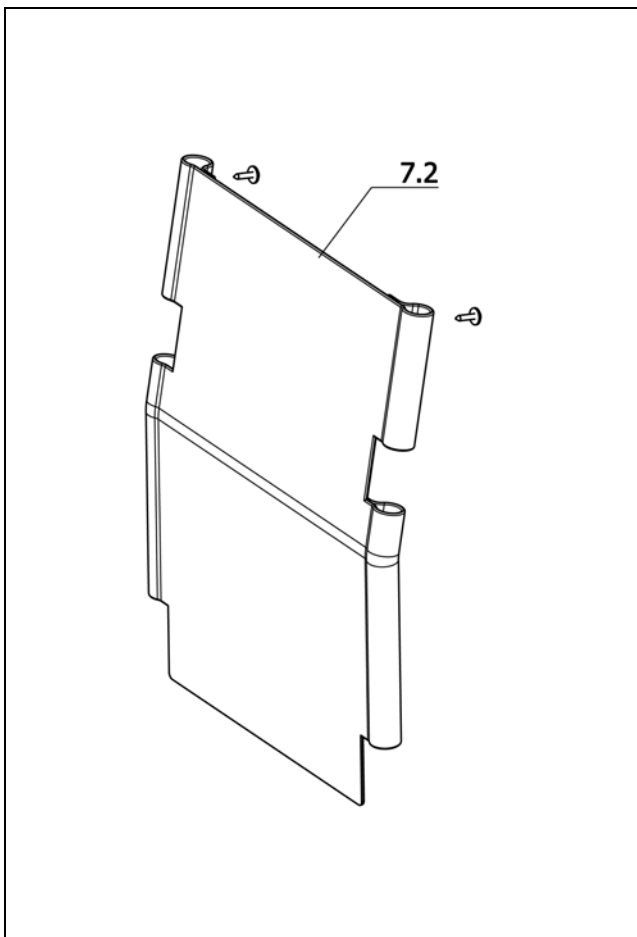
Pos.	Artikel-Nr.	St.	Bezeichnung
7	1 057 537	1	RÜCKENROHRAUFNAHMEVERSTÄRKUNG 1 SATZ


U-Bg.: Code 820; in Höhe der Armlehne abklappbare Rückenlehne

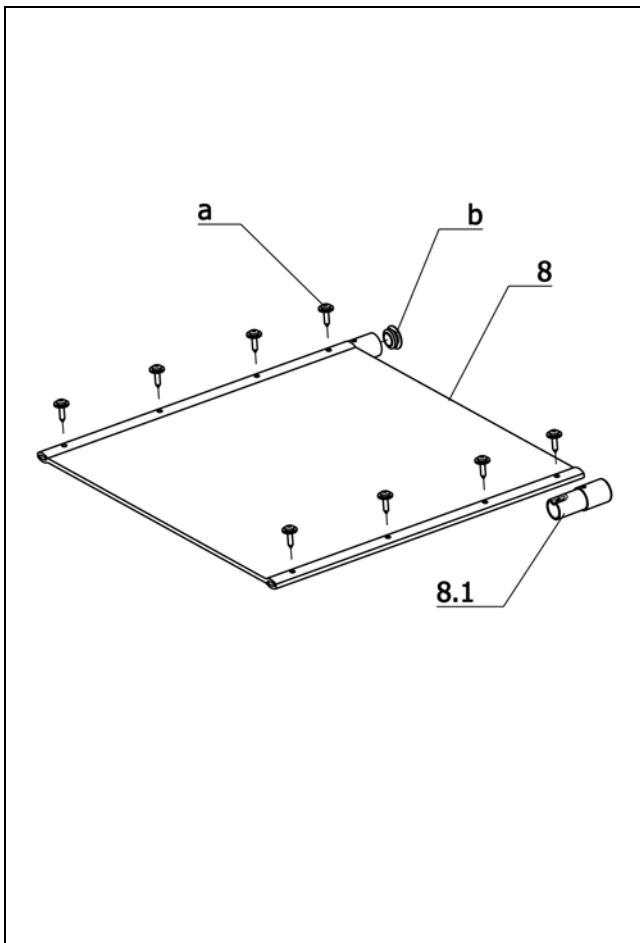
Pos.	Artikel-Nr.	St.	Bezeichnung
7.1	1 058 410	2	RÜCKENOBERRÖHR
7.3	1 058 412	2	RÜCKENROHRGELENK
7.4	1 058 411	2	RÜCKENUNTERROHR
7.5	205 016 906	2	SEITENTEILANLAGE SCHWARZ POLYAMID 6 RAL 9005
7.6	1 061 553	2	HANDGRIFF FÜR ROHR D=22MM L=108 MM - EINSEITIG OFFEN
7.7	1 066 879	2	SEITENTEILANLAGE (BEI CODE 35)
a	207 320 100	8	SICHERUNGSMUTTER M 6 DIN 985
b	207 330 200	8	SCHEIBE B 6,4 DIN125 140HV A3T
c	1 056 792	4	ANSATZSCHRAUBE M 6 MIT IN.6KT. 10.9 A3T (SONDERSCHRAUBE)
d	207 300 300	2	LINSENKOPF-BLECHSCHRAUBE B 4,8X19 ISO 7049 C-H-ST A3T
e	207 317 500	2	BLECHSCHRAUBE B 4,8 X 22 DIN 7981 SCHWARZ
f	207 380 200	4	LINSENSCHRAUBE M 6 X 30 ISO 7380 10.9 A3T

EUROCHAIR-VARIO / d
Baugruppe: Rücken

U-Bg.: Code 820; in Höhe der Armlehne abklappbare Rückenlehne

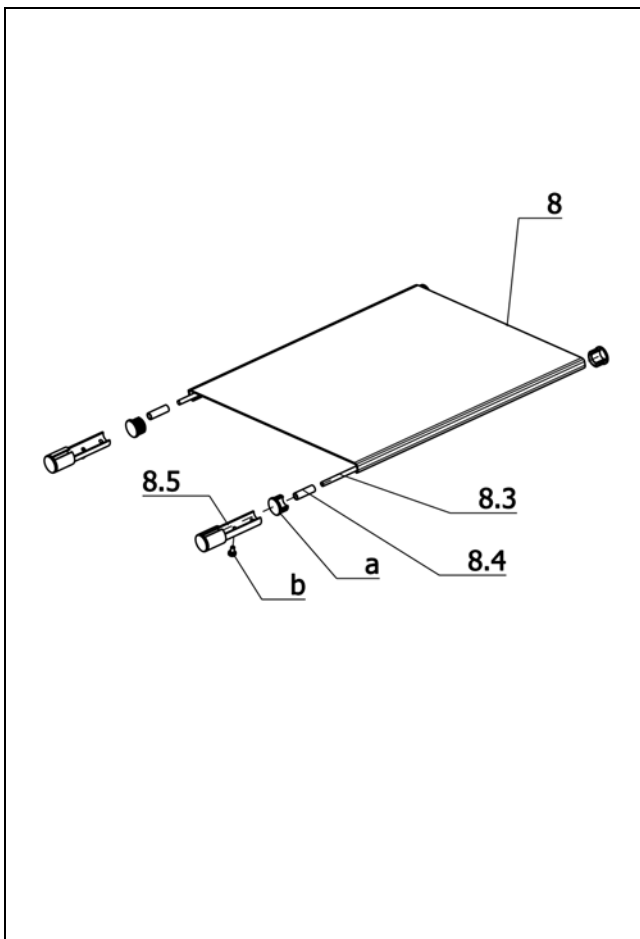
Pos.	Artikel-Nr.	St.	Bezeichnung
7	1 058 517	1	RÜCKEN CODE 38-442-820
7.2	1 058 865	1	RÜCKENGURT VOLLST. CODE 38-442-820
7	1 058 511	1	RÜCKEN CODE 40-442-820
7.2	1 058 866	1	RÜCKENGURT VOLLST. CODE 40-442-820
7	1 058 512	1	RÜCKEN CODE 43-442-820
7.2	1 058 867	1	RÜCKENGURT VOLLST. CODE 43-442-820
7	1 058 513	1	RÜCKEN CODE 46-442-820
7.2	1 058 868	1	RÜCKENGURT VOLLST. CODE 46-442-820
7	1 058 514	1	RÜCKEN CODE 48-442-820
7.2	1 058 869	1	RÜCKENGURT VOLLST. CODE 48-442-820
7	1 058 515	1	RÜCKEN CODE 350-442-820
7.2	1 058 870	1	RÜCKENGURT VOLLST. CODE 350-442-820
7	1 058 516	1	RÜCKEN CODE 53-442-820
7.2	1 058 871	1	RÜCKENGURT VOLLST. CODE 53-442-820


U-Bg.: Code 820; in Höhe der Armlehne abklappbare Rückenlehne

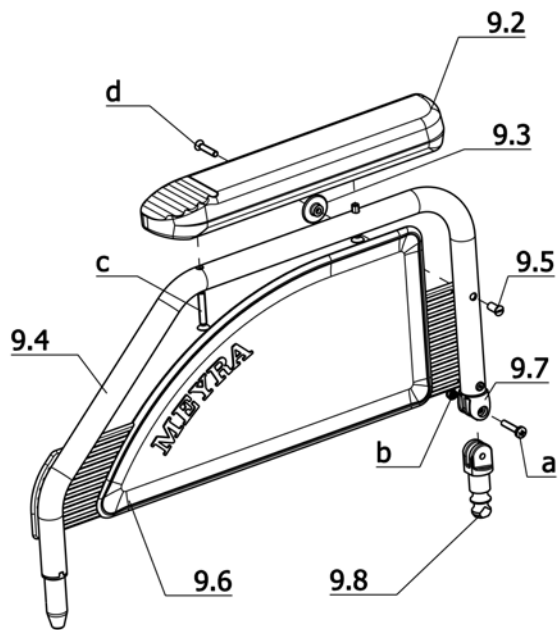
Pos.	Artikel-Nr.	St.	Bezeichnung
7	1 058 517	1	RÜCKEN CODE 38-442-820
7.2	1 058 865	1	RÜCKENGURT VOLLST. CODE 38-442-820
7	1 058 511	1	RÜCKEN CODE 40-442-820
7.2	1 058 866	1	RÜCKENGURT VOLLST. CODE 40-442-820
7	1 058 512	1	RÜCKEN CODE 43-442-820
7.2	1 058 867	1	RÜCKENGURT VOLLST. CODE 43-442-820
7	1 058 513	1	RÜCKEN CODE 46-442-820
7.2	1 058 868	1	RÜCKENGURT VOLLST. CODE 46-442-820
7	1 058 514	1	RÜCKEN CODE 48-442-820
7.2	1 058 869	1	RÜCKENGURT VOLLST. CODE 48-442-820
7	1 058 515	1	RÜCKEN CODE 350-442-820
7.2	1 058 870	1	RÜCKENGURT VOLLST. CODE 350-442-820
7	1 058 516	1	RÜCKEN CODE 53-442-820
7.2	1 058 871	1	RÜCKENGURT VOLLST. CODE 53-442-820

EUROCHAIR-VARIO / d
Baugruppe: Sitz

U-Bg.: Version 1; Sitzgurte geschraubt

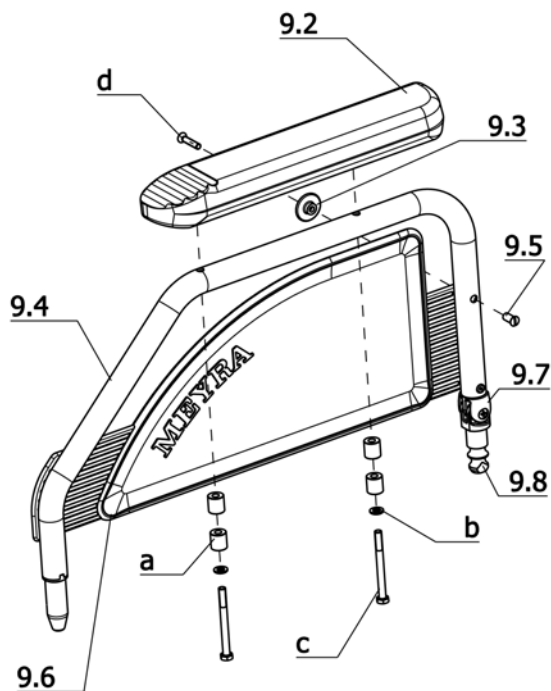
Pos.	Artikel-Nr.	St.	Bezeichnung
a	207 317 500	8	BLECHSCHRAUBE B 4,8 X 22 DIN 7981 SCHWARZ
-	205 020 700	2	PLASTIKNIET D=4,2 SCHWARZ
Code 615; Sitzgurttiefe 40cm			
-	1 068 362	1	SITZ CODE 35-38-615 4005
-	1 068 363	1	SITZ CODE 35-40-615 4006
-	1 068 364	1	SITZ CODE 35-43-615 4007
-	1 068 365	1	SITZ CODE 35-46-615 4008
-	1 068 366	1	SITZ CODE 35-48-615 4009
Code 619; Sitzgurttiefe 46cm			
8.1	1 058 147	2	SITZROHRVERLÄNGERUNG FÜR CODE 619
a	207 317 500	10	BLECHSCHRAUBE B 4,8 X 22 DIN 7981 SCHWARZ
b	1 051 059	2	KUNSTSTOFFGLEITER GL 25
8	1 068 367	1	SITZ CODE 35-38-619 4028
8	1 068 368	1	SITZ CODE 35-40-619 4029
8	1 068 369	1	SITZ CODE 35-43-619 4030
8	1 068 370	1	SITZ CODE 35-46-619 4031
8	1 068 371	1	SITZ CODE 35-48-619 4032
Code 788; Sitzgurttiefe 43cm			
-	207 317 500	8	BLECHSCHRAUBE B 4,8 X 22 DIN 7981 SCHWARZ
-	1 068 157	1	SITZ CODE 35-38-788 4000
-	1 068 158	1	SITZ CODE 35-40-788 4001
-	1 068 159	1	SITZ CODE 35-43-788 4002
-	1 068 360	1	SITZ CODE 35-46-788 4003
-	1 068 361	1	SITZ CODE 35-48-788 4004


U-Bg.: Version 2; Sitzgurte gesteckt

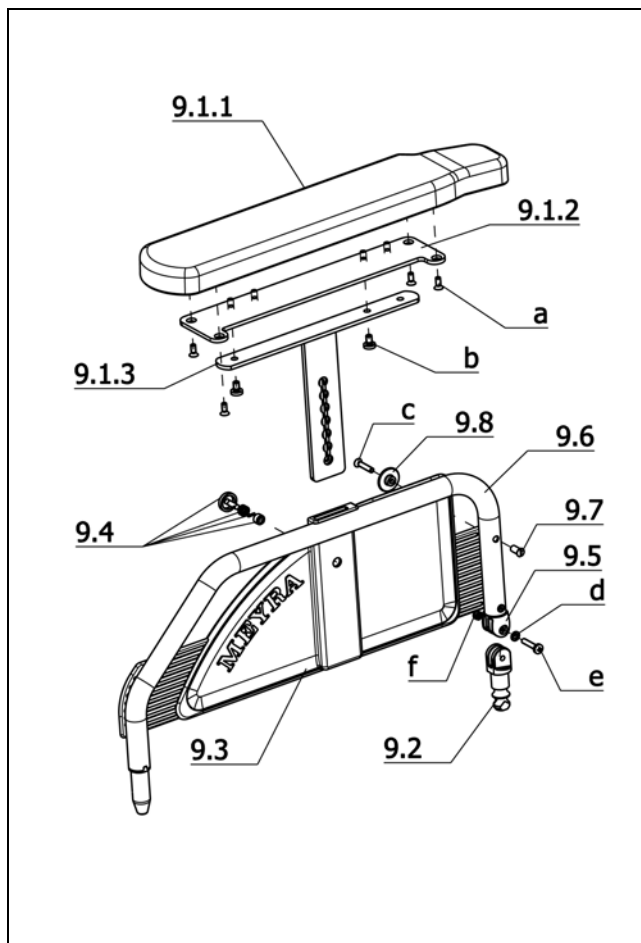
Pos.	Artikel-Nr.	St.	Bezeichnung
b	205 020 700	2	PLASTIKNIET D=4,2 SCHWARZ
Code 615; Sitzgurttiefe 40cm			
8.3	205 056 906	2	RUNDZUSCHNITT D=6 X 413 MM
8.4	1 039 715	2	ROHRZWISCHENSTÜCK
a	205 214 806	4	KUNSTSTOFFGLEITER SITZPRF.D=25
8	1 041 931	1	SITZ CODE 350-615
8	1 054 828	1	SITZ CODE 53-615
Code 619; Sitzgurttiefe 46cm			
8.3	205 057 006	2	RUNDZUSCHNITT D=6 X 443 MM
8.5	1 039 714	2	VERLÄNGERUNGSROHR
a	205 214 806	2	KUNSTSTOFFGLEITER SITZPRF.D=25
-	1 039 725	2	DISTANZROHR
-	205 213 206	2	DISTANZBUCHSE
8	1 041 935	1	SITZ CODE 350-619
8	1 054 829	1	SITZ CODE 53-619
Code 788; Sitzgurttiefe 43cm			
8.3	205 056 906	2	RUNDZUSCHNITT D=6 X 413 MM
a	205 214 806	4	KUNSTSTOFFGLEITER SITZPRF.D=25
8	1 041 933	1	SITZ CODE 350-788
8	1 054 830	1	SITZ CODE 53-788


U-Bg.: Code 26-77; verstellbarer Rücken 30 Grad mech. mit Schiebegriff – Abklappbares Seitenteil mit Kunststoffeinsatz

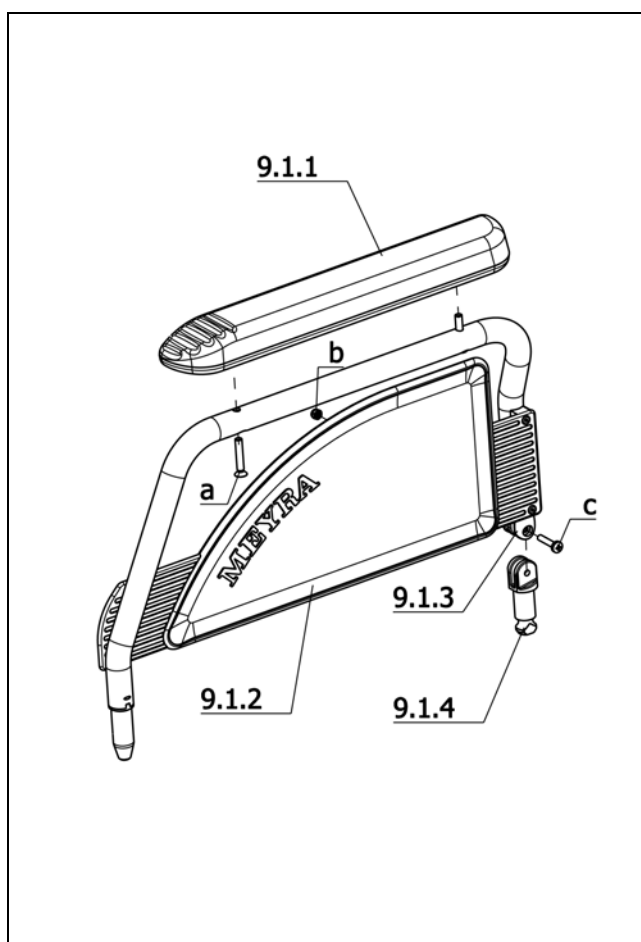
Pos.	Artikel-Nr.	St.	Bezeichnung
-	1 058 816	1	SEITENTEILE CODE 26-77 - 1PAAR
9.1	1 058 814	1	SEITENTEIL LINKS MONT. CODE 26-77
9.1a	1 058 815	1	SEITENTEIL RECHTS MONT. CODE 26-77
9.2	1 039 106	1	ARMLEHNE LINKS - POLSTER (L=307MM;B=60MM;H=26MM)
9.2a	1 039 107	1	ARMLEHNE RECHTS - POLSTER (L=307MM;B=60MM;H=26MM)
9.3	1 057 913	2	AUFNAHMEBOLZEN
9.5	205 597 200	2	HÜLSENMUTTER M5 SCHWARZ
9.6	1 057 907	1	SEITENTEIL LINKS (KUNSTSTOFFINLAY)
9.6a	1 057 908	1	SEITENTEIL RECHTS (KUNSTSTOFFINLAY)
9.7	205 221 806	2	GABELLAGERUNG OBEN (FÜR 17.8MM INNEND.)
9.8	1 058 813	2	GABELAUFNAHME UNTEN
a	207 341 300	2	LINSENSCHRAUBE M 5 X 25 DIN7985 H 4.8 A3T
b	207 322 000	2	SICHERUNGSMUTTER M 5 DIN 985
c	207 119 700	4	LINSENKOPF-SENKSCHRAUBE M 6 X 35 DIN966 4.8 A3T KREUZ.
d	207 345 400	2	SENKSCHRAUBE M5 X 25 DIN966
-	205 525 700	6	POP-BLINDNIET D=4 X 12,1 ALU
-	205 515 400	2	POP-BLINDNIET D=4 X 8,5 AL/VA


U-Bg.: Code 26-77-917; verstellbarer Rücken 30 Grad mech. mit Schiebegriff – Abklappbares Seitenteil mit Kunststoffeinsatz – Umbausatz Armlehnenhöhe stufig einstellbar

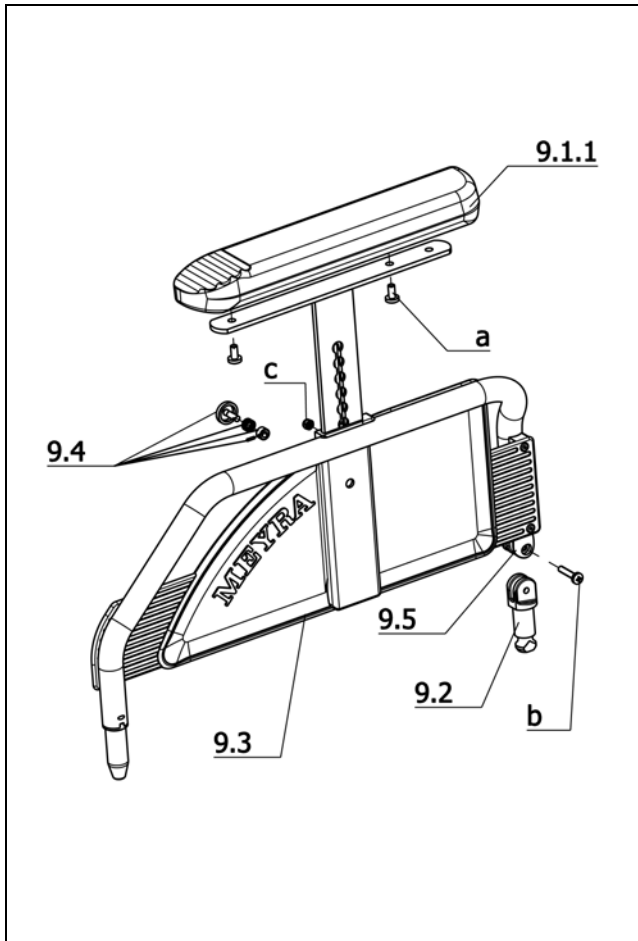
Pos.	Artikel-Nr.	St.	Bezeichnung
-	1 061 522	1	SEITENTEILE CODE 26-77-917 1 PAAR
9.1	1 061 520	1	SEITENTEILE LINKS MONT. CODE 26-77-917
9.1a	1 061 521	1	SEITENTEIL RECHTS MONT. CODE 26-77-917
9.2	1 039 106	1	ARMLEHNE LINKS - POLSTER (L=307MM;B=60MM;H=26MM)
9.2a	1 039 107	1	ARMLEHNE RECHTS - POLSTER (L=307MM;B=60MM;H=26MM)
9.3	1 057 913	2	AUFNAHMEBOLZEN
9.5	205 597 200	2	HÜLSENMUTTER M5 SCHWARZ
9.6	1 057 907	1	SEITENTEIL LINKS (KUNSTSTOFFINLAY)
9.6a	1 057 908	1	SEITENTEIL RECHTS (KUNSTSTOFFINLAY)
9.7	205 221 806	2	GABELLAGERUNG OBEN (FÜR 17.8MM INNEND.)
9.8	1 058 813	2	GABELAUFNAHME UNTEN
a	1 045 845	8	DISTANZBUCHSE
b	207 330 200	4	SCHEIBE B 6,4 DIN125 140HV A3T
c	207 307 800	4	SECHSKANTSCHRAUBE M 6 X 65 DIN 931 8.8 SCHW.VERZ.
d	207 345 400	2	SENKSCHRAUBE M5 X 25 DIN966
-	205 525 700	6	POP-BLINDNIET D=4 X 12,1 ALU
-	205 515 400	2	POP-BLINDNIET D=4 X 8,5 AL/VA

EUROCHAIR-VARIO / d
Baugruppe: Seitenteil

U-Bg.: Code 26-107; verstellbarer Rücken 30 Grad mech. mit Schiebegriff – Seitenteil abschwenkbar, höhenverstellbar, abnehmbar

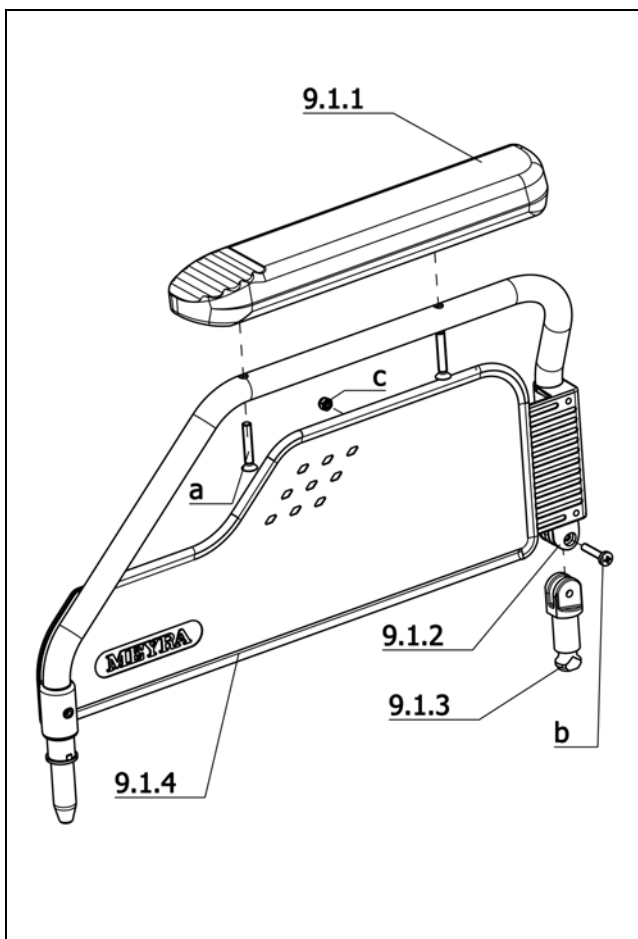
Pos.	Artikel-Nr.	St.	Bezeichnung
-	1 061 527	1	SEITENTEILE CODE 107 KPL.1PAAR
9	1 059 424	1	SEITENTEIL LINKS MONT.
9a	1 059 425	1	SEITENTEIL RECHTS MONT.
9.1	1 061 541	1	ARMLEHNE LINKS MONT.
9.1a	1 061 542	1	ARMLEHNE RECHTS MONT.
9.1.1	1 032 541	1	ARMLEHNE LINKS
9.1.1a	1 032 548	1	ARMLEHNE RECHTS
9.1.2	1 049 523	2	ARMLEHNENAUFNAHME (BLECH)
9.1.3	1 044 114	1	ARMLEHNENAUFNAHME LINKS
9.1.3a	1 044 115	1	ARMLEHNENAUFNAHME RECHTS
9.2	1 058 813	2	GABELAUFNAHME UNTEN
9.3	1 059 422	1	SEITENTEIL LINKS (KUNSTSTOFFINNEITEIL)
9.3a	1 059 423	1	SEITENTEIL RECHTS (KUNSTSTOFFINNEITEIL)
9.4	5 005 740	2	AUSLÖSEHEBEL MONT.
9.5	205 221 806	2	GABELLAGERUNG OBEN (FÜR 17.8MM INNEND.)
9.6	1 061 528	1	SEITENRAHMEN LINKS KPL.
9.6a	1 061 529	1	SEITENRAHMEN RECHTS KPL.
9.7	205 597 200	2	HÜLSENMUTTER M5 SCHWARZ
9.8	1 057 913	2	AUFNAHMEBOLZEN
a	207 125 100	8	SENKTSCHRAUBE M5 X 12 DIN965 4.8 MIT KREUZSCHLITZ
b	207 625 500	4	LINSENSCHRAUBE M 6 X 10 DIN7985 H 4.8 A3T
c	207 345 400	2	SENKTSCHRAUBE M5 X 25 DIN966
d	207 330 100	2	SCHEIBE B 5,3 DIN125 140HV A3T
e	207 341 300	2	LINSENSCHRAUBE M 5 X 25 DIN7985 H 4.8 A3T
f	207 322 000	2	SICHERUNGSMUTTER M 5 DIN 985
-	205 525 700	6	POP-BLINDNIET D=4 X 12,1 ALU


U-Bg.: Code 70; Seitenteil lang, abschwenkbar, abnehmbar

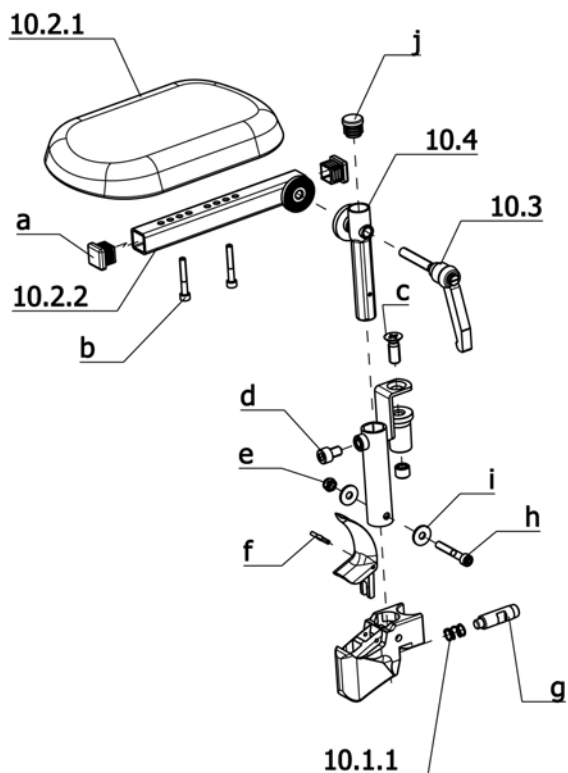
Pos.	Artikel-Nr.	St.	Bezeichnung
9	1 048 988	1	SEITENTEILE CODE 70 (PAAR)
9.1	1 048 987	1	SEITENTEIL LINKS MONT. CODE 70
9.1a	1 048 984	1	SEITENTEIL RECHTS MONT. CODE 70
9.1.1	1 036 473	1	ARMLEHNE LINKS -POLSTER (L=360MM;B=56MM;H=26MM)
9.1.1a	1 036 479	1	ARMLEHNE RECHTS - POLSTER (L=360MM;B=56MM;H=26MM)
9.1.2	205 215 806	1	SEITENTEIL LINKS
9.1.2a	205 215 906	1	SEITENTEIL RECHTS
9.1.3	205 221 806	2	GABELLAGERUNG OBEN (FÜR 17.8MM INNEND.)
9.1.4	205 221 906	2	GABELAUFNAHME UNTEN
9.3	1 039 916	2	LAGERBOCK -> (bis 02.99)
9.3	1 044 120	1	LAGERBLOCK LINKS MONT. -> (ab 03.99) bei Code 77/78
9.3a	1 044 121	1	LAGERBLOCK RECHTS MONT. -> (ab 03.99) bei Code 77/78
a	207 119 700	4	LINSENKOPF-SENKTSCHRAUBE M 6 X 35 DIN966 4.8 A3T KREUZ.
b	207 322 000	2	SICHERUNGSMUTTER M 5 DIN 985
c	207 341 300	2	LINSENSCHRAUBE M 5 X 25 DIN7985 H 4.8 A3T
-	205 525 700	4	POP-BLINDNIET D=4 X 12,1 ALU
-	205 515 400	2	POP-BLINDNIET D=4 X 8,5 AL/VA
-	205 571 600	4	POP-BLINDNIET D=4 X 22,5 AL/ST

EUROCHAIR-VARIO / d
Baugruppe: Seitenteil

U-Bg.: Code 107; Seitenteil abschwenkbar, höhenverstellbar, abnehmbar

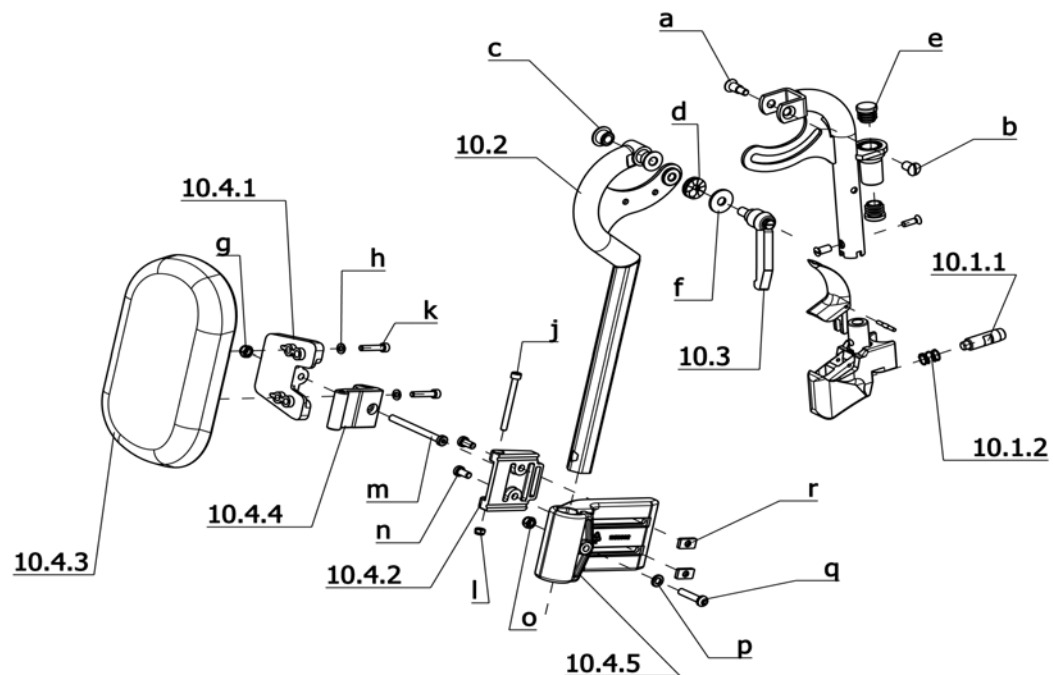
Pos.	Artikel-Nr.	St.	Bezeichnung
-	1 044 119	1	SEITENTEILE CODE 107 KPL.1PAAR
9	1 044 113	1	SEITENTEIL LINKS MONT.
9a	1 044 118	1	SEITENTEIL RECHTS MONT.
9.1	1 044 116	1	ARMLEHNE LINKS MONT.
9.1a	1 044 117	1	ARMLEHNE RECHTS MONT.
9.1.1	1 039 106	1	ARMLEHNE LINKS - POLSTER (L=307MM;B=60MM;H=26MM)
9.1.1a	1 039 107	1	ARMLEHNE RECHTS - POLSTER (L=307MM;B=60MM;H=26MM)
9.2	205 221 906	2	GABELAUFNAHME UNTEN
9.3	205 222 706	1	SEITENTEIL LINKS ABS SCHWARZ
9.3a	205 222 806	1	SEITENTEIL RECHTS ABS SCHWARZ
9.4	5 005 740	2	AUSLÖSEHEBEL MONT.
9.5	205 221 806	2	GABELLAGERUNG OBEN (FÜR 17.8MM INNEND.)
a	207 340 600	4	LINSENSCHRAUBE M 6 X 12 DIN7985 H 4.8 A3T
b	207 341 300	2	LINSENSCHRAUBE M 5 X 25 DIN7985 H 4.8 A3T
c	207 322 000	2	SICHERUNGSMUTTER M 5 DIN 985
-	205 571 600	4	POP-BLINDNIET D=4 X 22,5 AL/ST
-	205 515 400	2	POP-BLINDNIET D=4 X 8,5 AL/VA
-	205 528 600	2	POP-BLINDNIET D=4 X 9,9 AL/ST
-	205 525 700	4	POP-BLINDNIET D=4 X 12,1 ALU
Code 4960; Adapterset für Hemi-Armauflage			
-	1 058 499	1	MONTAGESATZ CODE 4960 HEMI-ARMAUFLAGE
Code 4961; Adapterset für justierbare Hemi-Armauflage			
-	1 058 500	1	MONTAGESATZ CODE 4961 JUSTIERBARE HEMI-ARMAUFLAGE


U-Bg.: Code 577; Abklappbares Seitenteil mit Kunststoffeinsatz Stahl

Pos.	Artikel-Nr.	St.	Bezeichnung
9	1 054 280	1	SEITENTEILE CODE 577 (PAAR)
9.1	1 052 958	1	SEITENTEIL LINKS MONT.CODE577
9.1a	1 052 959	1	SEITENTEIL RECHTS MONT.CODE577
9.1.1	1 039 106	1	ARMLEHNE LINKS - POLSTER (L=307MM;B=60MM;H=26MM)
9.1.1a	1 039 107	1	ARMLEHNE RECHTS - POLSTER (L=307MM;B=60MM;H=26MM)
9.1.2	1 052 948	2	GABELLAGERUNG OBEN (FÜR 15.8MM INNEND.)
9.1.3	205 221 906	2	GABELAUFNAHME UNTEN
9.1.4	1 052 945	1	SEITENTEIL LINKS (NUR KUNSTSTOFFTEIL)
9.1.4a	1 052 950	1	SEITENTEIL RECHTS (NUR KUNSTSTOFFTEIL)
a	207 119 700	4	LINSENKOPF-SENKSCHEIBE M 6 X 35 DIN966 4.8 A3T KREUZ.
b	207 341 300	2	LINSENSCHRAUBE M 5 X 25 DIN7985 H 4.8 A3T
c	207 322 000	2	SICHERUNGSMUTTER M 5 DIN 985
-	205 571 000	4	POP-BLINDNIET D=4 X 14 AL/ST
-	205 570 400	4	POP-BLINDNIET D=4 X 10,3 AL/VA
-	205 571 600	4	POP-BLINDNIET D=4 X 22,5 AL/ST

EUROCHAIR-VARIO / d
Baugruppe: Beinstützen

U-Bg.: Code 52; Amputations-Beinstütze

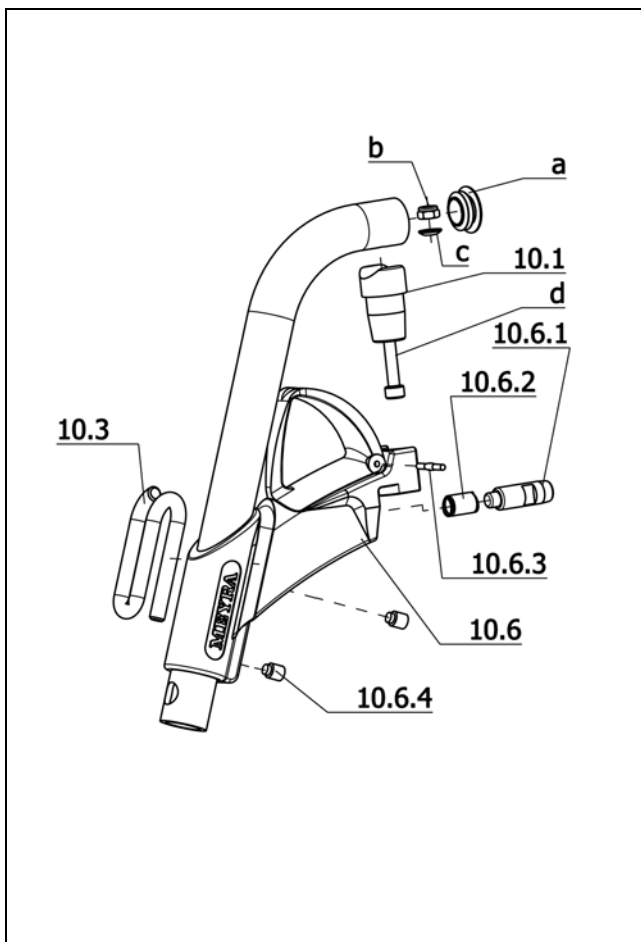
Pos.	Artikel-Nr.	St.	Bezeichnung
-	1 045 563	2	AMPUTATIONS-BEINSTÜTZE CODE 52
10	1 045 562	1	AMPUTATIONS-BEINSTÜTZE RECHTS MONT. CODE 52
10a	1 045 561	1	AMPUTATIONS-BEINSTÜTZE LINKS MONT. CODE 52
10.1	1 045 560	2	BEINSTÜTZHALTER MONT.
10.1.1	206 323 000	2	DRUCKFEDER D-151 A DM=11 ; D=1 ; LO=21,4
10.2	5 005 808	2	WADENPOLSTER MONT.
10.2.1	205 104 006	2	WADENAUFLEGE SCHWARZ
10.2.2	1 045 544	2	AUFLAGEROHR
10.3	205 113 300	2	KIPP-KLEMMHEBEL M 8 X 50
10.4	1 045 553	2	EINSTECKROHR
a	205 008 800	2	KUNSTSTOFFGLEITER 20X20
b	207 192 700	2	ZYLINDERSCHRAUBE M 5 X 35 DIN912 10.9
c	207 342 900	1	SENKSCBRAUBE M8 X 25 DIN965 8.8
d	207 193 300	1	ZYLINDERSCHRAUBE M 8 X 12 DIN912 8.8 A3T
e	207 320 100	1	SICHERUNGSMUTTER M 6 DIN 985
f	207 907 500	1	KNEBELKERBSTIFT 3 X 24 DIN1475
g	205 222 206	1	VERRIEGELUNGSBOLZEN
h	207 302 200	1	ZYLINDERSCHRAUBE M 6 X 40 DIN912 8.8 A3T
i	207 335 100	2	SCHEIBE B 6,4 DIN9021 140HV A3T
j	205 027 100	1	KUNSTSTOFFGLEITER GL 18
-	205 222 106	2	ENTRIEGLUNGHEBEL


U-Bg.: Code 92; abnehmbare höhenverstellbare Beinstütze, abschwenkbar

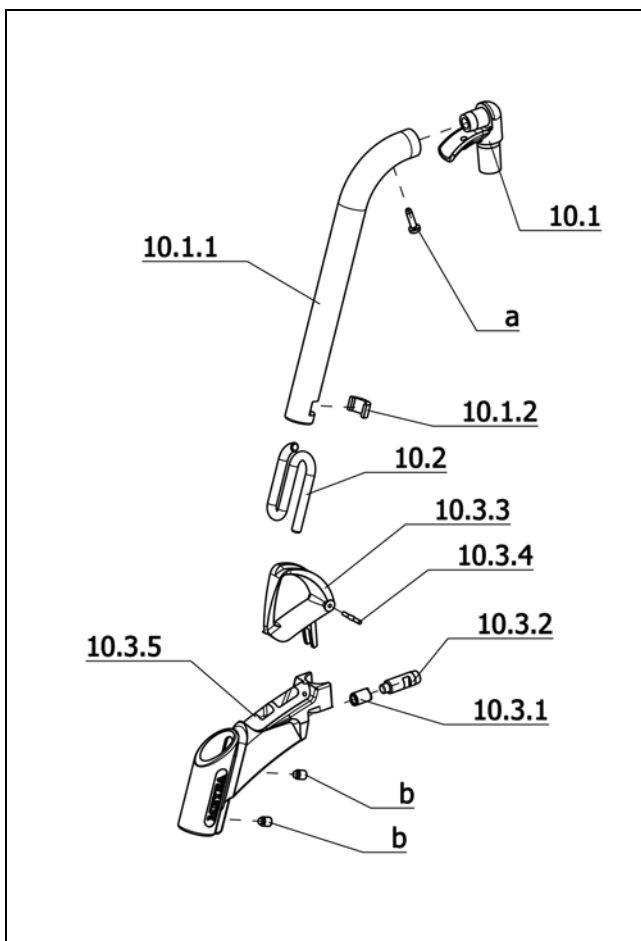
Pos.	Artikel-Nr.	St.	Bezeichnung
-	1 057 532	1	BEINSTÜTZENOBERTEILE CODE 92 1 PAAR
-	1 062 212	1	BEINSTÜTZOBERTEIL LINKS CODE 92
-	1 062 213	1	BEINSTÜTZOBERTEIL RECHTS CODE 92
10.1	1 053 687	2	BEINSTÜTZROHR KPL.
10.1.1	205 222 206	2	VERRIEGELUNGSBOLZEN
10.1.2	206 323 000	2	DRUCKFEDER D-151 A DM=11 ; D=1 ; LO=21,4
10.2	1 058 915	1	WADENPLATTENROHR LINKS VOLLST.
10.2a	1 059 443	1	WADENPLATTENROHR RECHTS VOLLST .
10.3	206 656 600	2	KIPP-KLEMMHEBEL M 8 X 15
10.4	5 006 345	1	WADENPOLSTER MONT.
10.4.1	1 059 657	2	SCHWENKPLATTE
10.4.2	1 061 036	2	SCHARNIERTRÄGER LANG
10.4.3	1 059 656	2	WADENPLATTE SCHMAL
10.4.4	1 059 655	2	SCHARNIER
10.4.5	1 058 902	2	TRÄGERSCHELLE
a	205 596 200	2	ANSATZSCHRAUBE
b	205 596 100	2	HÜLSENMUTTER M6 MIT SCHLITZ ->Achtung! Schrauben mit Nr.243 Loctite 205 638 800 sichern.
c	1 047 682	4	BUCHSE
d	205 595 000	2	SICHERUNGSSCHEIBE ->Die grob verzahnte Seite der Scheibe zur Gewindebuchse zeigend montieren.

U-Bg.: Code 92; abnehmbare höhenverstellbare Beinstütze, abschwenkbar

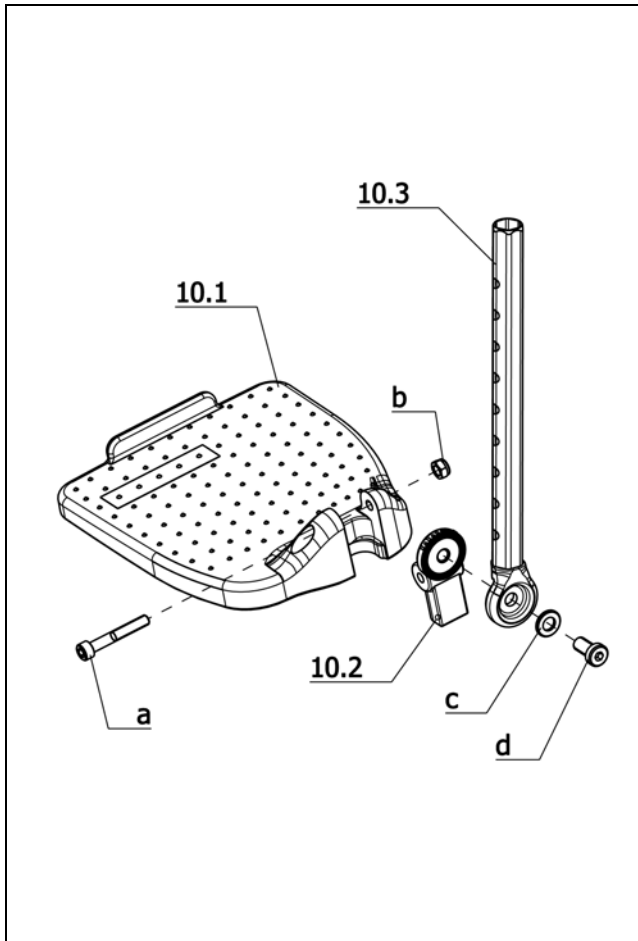
Pos.	Artikel-Nr.	St.	Bezeichnung
e	205 027 100	2	KUNSTSTOFFGLEITER GL 18
f	207 335 000	2	SCHEIBE B 8,4 DIN9021 140HV A3T
g	207 320 100	2	SICHERUNGSMUTTER M 6 DIN 985
h	207 330 100	4	SCHEIBE B 5,3 DIN125 140HV A3T
j	207 304 100	2	ZYLINDERSCHRAUBE M 5 X 55 ISO 4762 8.8 A3T
k	207 120 800	4	ZYLINDERSCHRAUBE M 5 X 25 DIN912 10.9
l	207 322 000	2	SICHERUNGSMUTTER M 5 DIN 985
m	207 351 000	2	ZYLINDERSCHRAUBE M 6 X 70 DIN7984 8.8 A3T
n	207 350 200	4	ZYLINDERSCHRAUBE M 6 X 12 DIN6912 8.8 A3T
o	207 417 500	2	SICHERUNGSMUTTER M 6 DIN 985 10 A3C
p	207 330 200	2	SCHEIBE B 6,4 DIN125 140HV A3T
q	207 380 200	2	LINSENSCHRAUBE M 6 X 30 ISO 7380 10.9 A3T
r	1 061 035	4	RECHTECKMUTTER M 6
-	207 300 600	2	SECHSKANTSCHRAUBE M 6 X 30 DIN 931 8.8
-	207 330 200	2	SCHEIBE B 6,4 DIN125 140HV A3T
-	207 417 500	2	SICHERUNGSMUTTER M 6 DIN 985 10 A3C
Code 4698; Kniepolster			
-	8 110 833	1	KNIEPOLSTER SCHWARZ - 1 PAAR
-	1 053 701	2	KNIEPOLSTER
-	207 381 600	4	LINSENSCHRAUBE M 5 X 16 ISO 7380 10.9 A3T INNENSECHSK.

EUROCHAIR-VARIO / d
Baugruppe: Beinstützen

U-Bg.: Code 93; abnehmbare Beinstützen abschwenkbar (für Rundrohr)

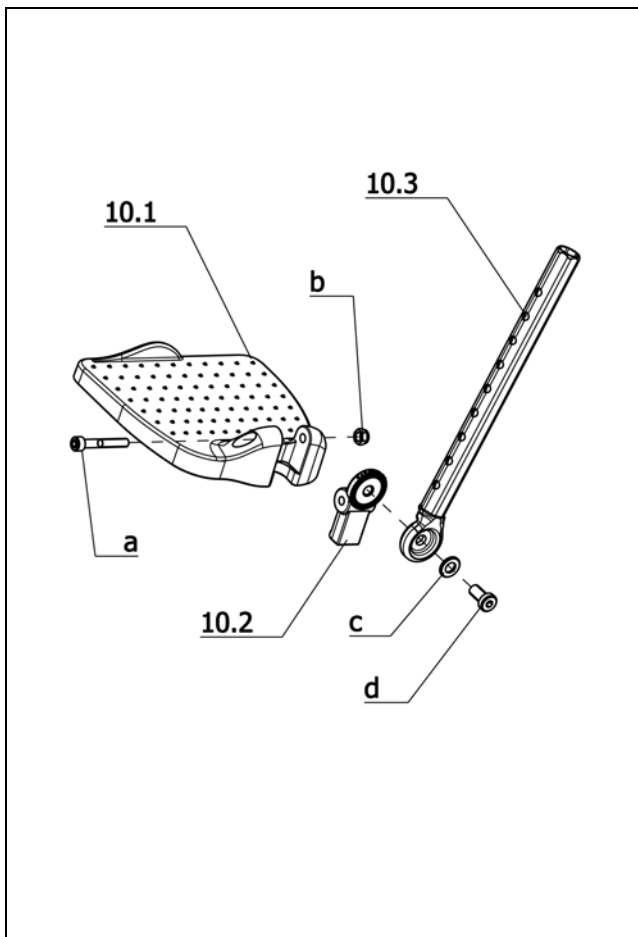
Pos.	Artikel-Nr.	St.	Bezeichnung
-	1 054 134	1	BEINSTÜTZE CODE 38-93 KPL.
-	1 044 525	1	BEINSTÜTZENOBERTEILE - 1 PAAR CODE 40/43/45/46/48-93
-	1 057 898	1	BEINSTÜTZZOBERTEILE - 1 PAAR CODE 93-350
-	1 057 899	1	BEINSTÜTZZOBERTEILE - 1 PAAR CODE 53-93
10	1 044 267	1	BEINSTÜTZZOBERTEIL LINKS MONT.
10a	1 044 266	1	BEINSTÜTZZOBERTEIL RECHTS MONT.
10.1	1 042 609	2	LAGERZAPFEN
10.3	1 039 515	2	BEINGURTSTIFT
10.6	1 039 505	2	BEINSTÜTZHALTER KPL.
10.6.1	205 214 406	2	VERRIEGELUNGSBOLZEN
10.6.2	206 323 000	2	DRUCKFEDER D-151 A DM=11 ; D=1 ; LO=21,4
10.6.3	207 907 500	2	KNEBELKERBSTIFT 3 X 24 DIN1475
10.6.4	207 252 600	4	GEWINDESTIFT M8 X 10 DIN915 ->Bei der Montage mit 10Nm anziehen
a	1 051 059	2	KUNSTSTOFFGLEITER GL 25
b	207 320 100	2	SICHERUNGSMUTTER M 6 DIN 985
c	207 881 000	2	KUGELSCHIBE C6.4 DIN 6319
d	207 302 100	2	ZYLINDERSCHRAUBE M 6 X 35 DIN912 8.8 A3T
-	207 626 600	2	LINSENSCHRAUBE M 6 X 30 DIN7985 H 4.8 A3T
-	207 330 200	2	SCHEIBE B 6,4 DIN125 140HV A3T
-	207 320 100	2	SICHERUNGSMUTTER M 6 DIN 985
-	1 003 026	1	BEINGURT SB 38/40
-	1 030 237	1	BEINGURT SB 40-58


U-Bg.: Code 93; abnehmbare Beinstützen abschwenkbar (für Sechskantrohr)

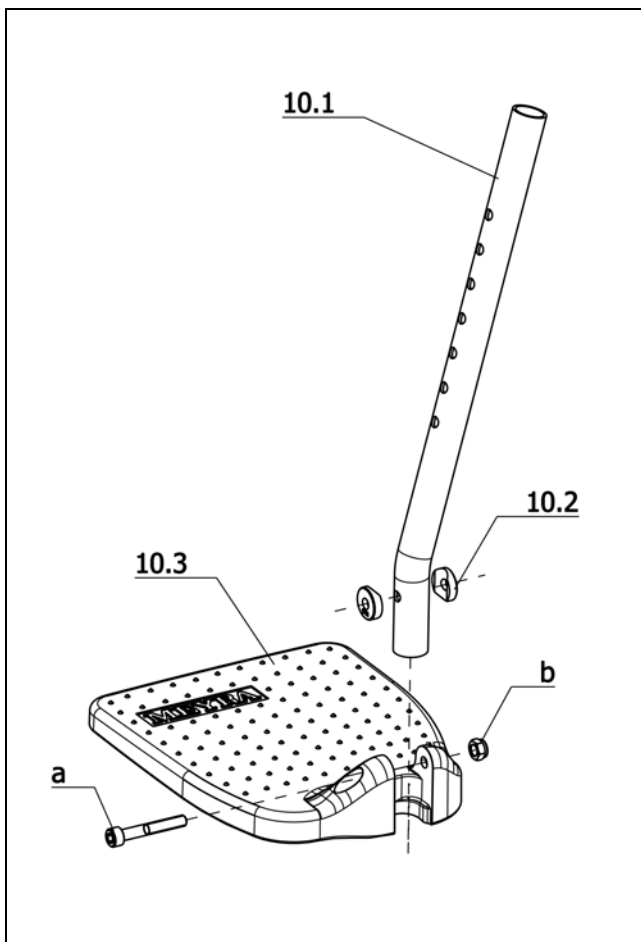
Pos.	Artikel-Nr.	St.	Bezeichnung
-	1 041 430	1	BEINSTÜTZZOBERTEILE KPL. 1 PAAR CODE 38/40-93
-	1 041 432	2	BEINSTÜTZZOBERTEILE KPL. 1 PAAR CODE 43/46/48/350-93
10	1 039 507	1	BEINSTÜTZROHR RECHTS MONT.
10a	1 039 506	1	BEINSTÜTZROHR LINKS MONT.
10.1	205 214 506	2	LAGERZAPFEN
10.1.1	1 039 497	1	BEINSTÜTZROHR
10.1.2	201 356 900	1	DRUCKSTÜCK
10.2	1 039 515	2	BEINGURTSTIFT
10.3	1 039 505	2	BEINSTÜTZHALTER KPL.
10.3.1	206 323 000	2	DRUCKFEDER D-151 A DM=11 ; D=1 ; LO=21,4
10.3.2	205 214 406	2	VERRIEGELUNGSBOLZEN
10.3.3	205 214 206	1	ENTRIEGLUNGSHEBEL
10.3.4	207 907 500	1	KNEBELKERBSTIFT 3 X 24 DIN1475
10.3.5	205 214 106	1	BEINSTÜTZHALTER
a	207 602 800	1	SCHNEIDSCHRAUBE M5X20 DIN 7516
b	207 252 600	2	GEWINDESTIFT M8 X 10 DIN915
-	205 047 700	2	VERSCHLUBKAPPE A8
-	1 003 026	1	BEINGURT SB 38/40
-	1 030 237	1	BEINGURT SB 40-58


U-Bg.: Code 798; Fußplatten winkelverstellbar bis ± 60 Grad (ab ca. Mai 06)

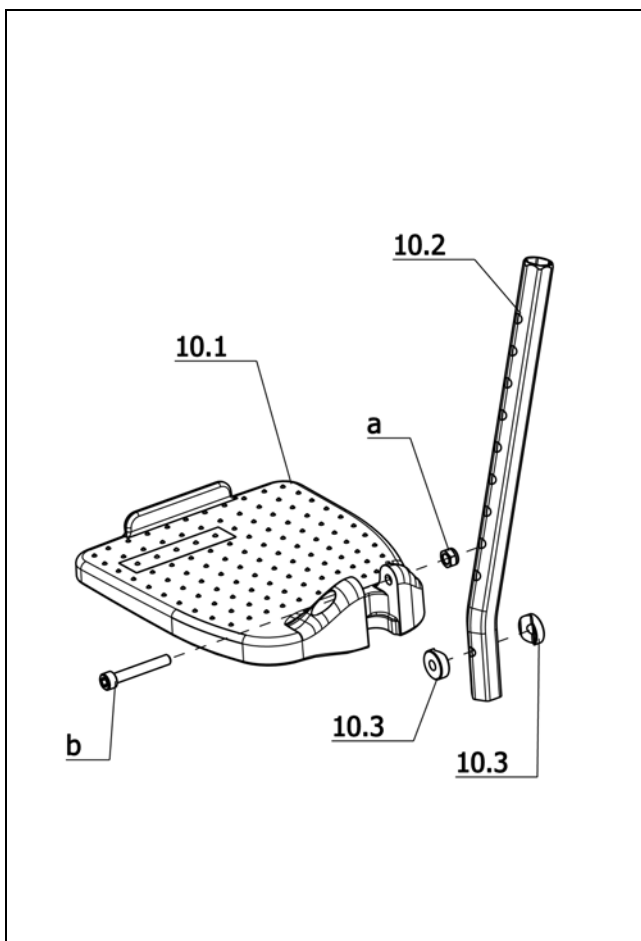
Pos.	Artikel-Nr.	St.	Bezeichnung
-	1 062 575	1	BEINSTÜTZENUNTERTEILE - 1 PAAR CODE 128-798/808
10	1 057 541	1	FUSSBRETT LINKS MONT. CODE 128-798/808
10a	1 057 542	1	FUSSBRETT RECHTS MONT. CODE 128-798/808
10.1	1 059 642	1	FUSSBRETT LINKS
10.1a	1 059 645	1	FUSSBRETT RECHTS
10.2	1 058 918	2	EINSATZ MIT VERZÄHNUNG
10.3	1 058 913	2	EINSTECKROHR VOLLST.
a	207 302 200	2	ZYLINDERSCHRAUBE M 6 X 40 DIN912 8.8 A3T
b	207 320 100	2	SICHERUNGSMUTTER M 6 DIN 985
c	207 330 300	2	SCHEIBE B 8,4 DIN125 140HV A3T
d	207 353 000	2	ZYLINDERSCHRAUBE M 8 X 16 DIN7984 8.8 A3T VC3 BESCHICHT.


U-Bg.: Code 128-798; Unterschenkellänge kurz – Fußplatten winkelverstellbar bis 60 Grad

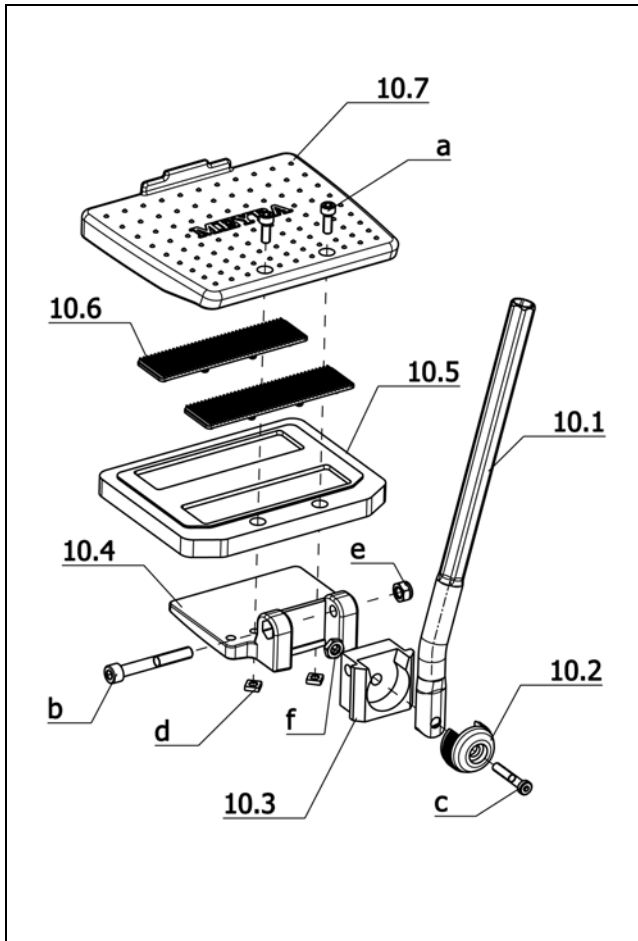
Pos.	Artikel-Nr.	St.	Bezeichnung
10.2	1 058 918	2	EINSATZ MIT VERZÄHNUNG
10.3	1 059 465	2	EINSTECKROHR VOLLST.
a	207 302 200	2	ZYLINDERSCHRAUBE M 6 X 40 DIN912 8.8 A3T
b	207 320 100	2	SICHERUNGSMUTTER M 6 DIN 985
c	207 330 300	2	SCHEIBE B 8,4 DIN125 140HV A3T
d	207 353 000	2	ZYLINDERSCHRAUBE M 8 X 16 DIN7984 8.8 A3T VC3 BESCHICHT.
Sitzbreite 32 – 36cm			
->Sitzbreite 32 – 36cm			
-	1 065 642	1	BEINSTÜTZENUNTERTEILE (PAAR) CODE 128-798 SB 32 BIS 38CM
10	1 065 640	1	FUSSBRETT LINKS MONT. CODE 128-798 SB 32 BIS 38CM
10a	1 065 641	1	FUSSBRETT RECHTS MONT. CODE 128-798 SB 32 BIS 38CM
10.1	1 063 570	1	FUSSBRETT KLEIN LINKS
10.1a	1 064 650	1	FUSSBRETT KLEIN RECHTS
Sitzbreite 38cm			
-	1 070 151	1	BEINSTÜTZENUNTERTEILE - 1 PAAR CODE 38-128-798/808
10	1 070 149	1	FUSSBRETT LINKS MONT. CODE 38-128-798/808
10a	1 070 150	1	FUSSBRETT RECHTS MONT. CODE 38-128-798/808

EUROCHAIR-VARIO / d
Baugruppe: Beinstützen

U-Bg.: Code 805; Fußplatten Kunststoff geteilt (bis ca. April 06)

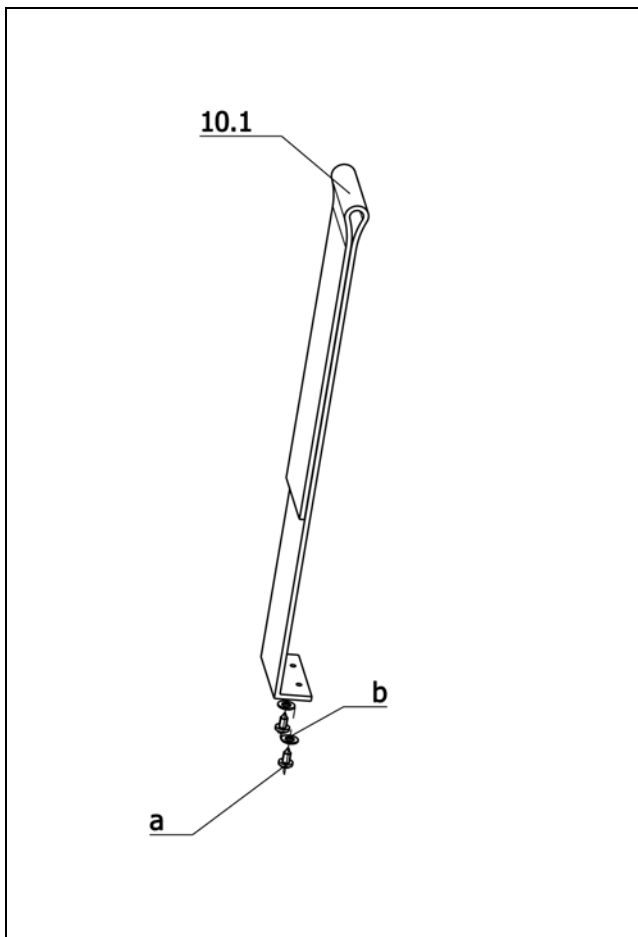
Pos.	Artikel-Nr.	St.	Bezeichnung
10.2	1 053 032	4	GELENKSCHIEBE
10.1	1 054 123	2	EINSTECKROHR
a	207 302 200	2	ZYLINDERSCHRAUBE M 6 X 40 DIN912 8.8 A3T
b	207 320 100	2	SICHERUNGSMUTTER M 6 DIN 985
10.3	1 053 028	1	FUSSBRETT RECHTS FÜR CODE 38/40-805
10.3a	1 053 030	1	FUSSBRETT LINKS FÜR CODE 38/40-805
10.3	1 053 029	1	FUSSBRETT RECHTS FÜR CODE 43/45/46/48-805
10.3a	1 053 031	1	FUSSBRETT LINKS FÜR CODE 43/45/46/48-805


U-Bg.: Code 805; Fußplatten Kunststoff geteilt (ab ca. Mai 06)

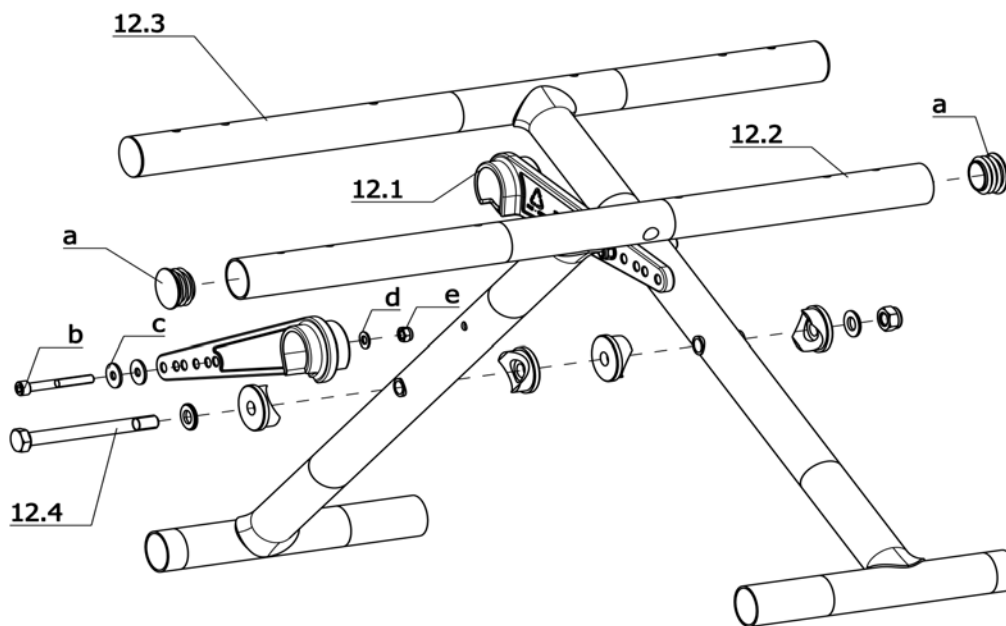
Pos.	Artikel-Nr.	St.	Bezeichnung
-	1 059 649	1	EINSTECKROHRE CODE 805-128 1P.
10	1 059 644	1	FUSSBRETT LINKS MONT. CODE 128-805
10a	1 059 646	1	FUSSBRETT RECHTS MONT. CODE 128-805
10.1	1 059 642	1	FUSSBRETT LINKS
10.1a	1 059 645	1	FUSSBRETT RECHTS
10.2	1 059 643	2	EINSTECKROHR (FÜR CODE 128-805/806 GELOCHT)
10.3	1 058 905	2	GELENKSCHIEBE
a	207 302 200	2	ZYLINDERSCHRAUBE M 6 X 40 DIN912 8.8 A3T
b	207 320 100	2	SICHERUNGSMUTTER M 6 DIN 985


U-Bg.: Code 808; Fußplatten winkelverstellbar (bis ca. April 06)

Pos.	Artikel-Nr.	St.	Bezeichnung
10.1	1 042 647	2	EINSTECKROHR
10.2	1 049 241	2	STOPFEN FÜR CODE 806-808
10.3	205 212 506	2	EINSATZ FÜR FUßPLATTE
10.4	1 042 646	2	FUßPLATTENHALTER
10.6	205 042 706	4	FUßBRETTBELAG EPDM SCHWARZ
a	207 301 700	4	ZYLINDERSCHRAUBE M 6 X 16 DIN912 8.8
b	207 300 700	2	ZYLINDERSCHRAUBE M 8 X 60 DIN912 8.8
c	207 352 600	2	ZYLINDERSCHRAUBE M 8 X 33 DIN7984 8.8 A3T TUF-LOK
d	207 805 000	4	VIERKANTMUTTER M 6 DIN562 SW10
e	207 320 200	2	SICHERUNGSMUTTER M 8 DIN 985 A3T
f	207 327 700	2	SECHSKANTMUTTER M 8 DIN439 A3K
10.5	205 042 806	1	FUßBRETT BREIT SCHWARZ PA 6 ->(gilt für Sitzbreite 38cm)
10.7	205 217 506	2	FUßBRETT MITTEL ->(gilt für Sitzbreite 40/43cm)
10.7	205 214 706	2	FUßBRETT GROß ->(gilt für Sitzbreite 46 – 53cm)


U-Bg.: Code 946; Wadengurt geteilt (an Fußplatte)

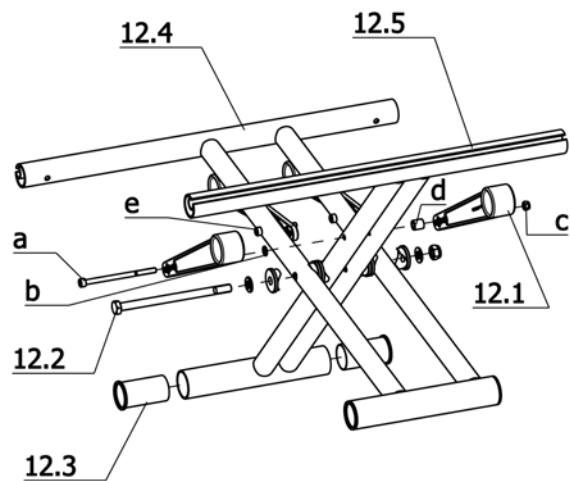
Pos.	Artikel-Nr.	St.	Bezeichnung
-	5 005 608	1	BEINGURT KPL.
10.1	1 041 287	2	BEINGURT KPL.
a	207 318 100	4	LINSENKOPF-BLECHSCHRAUBE B 4,2X9,5 ISO 7049 C-H-ST A3T
b	207 330 100	4	SCHEIBE B 5,3 DIN125 140HV A3T

EUROCHAIR-VARIO / d
Baugruppe: Scheren

U-Bg.: Scheren

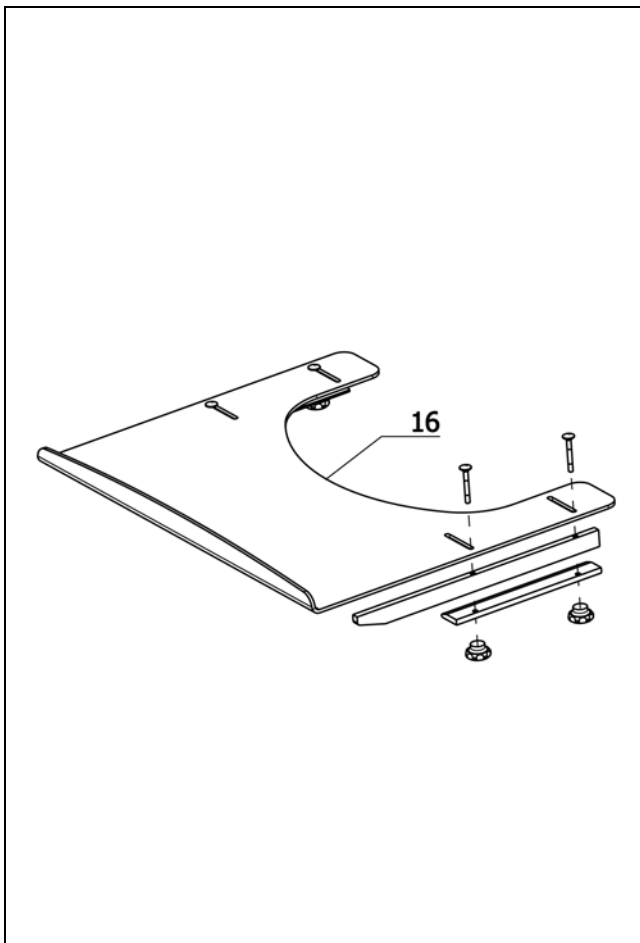
Pos.	Artikel-Nr.	St.	Bezeichnung
12.1	1 054 307	2	SCHERENSTREBE
12.1	205 221 106	2	SCHERENSTREBE ->(für Sitzbreite 48cm)
12.4	5 005 449	1	SCHERENVERSCHRAUBUNG KPL.
a	8 012 351	4	LAMELLENSTOPFEN, SCHWARZ SFL 25 F.ROHR 25/20-22
b	207 301 600	2	ZYLINDERSCHRAUBE M 5 X 40 DIN912 10.9 ZN/NI
c	207 330 000	4	SCHEIBE B 5,3 DIN9021 140HV A3T
d	207 330 100	2	SCHEIBE B 5,3 DIN125 140HV A3T
e	207 322 000	2	SICHERUNGSMUTTER M 5 DIN 985

U-Bg.: Scheren

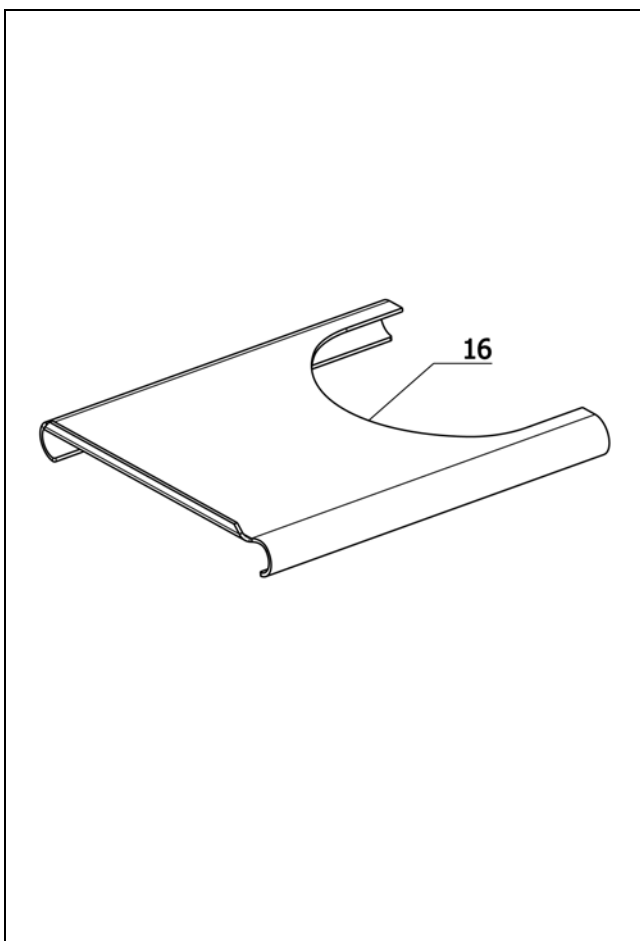
Pos.	Artikel-Nr.	St.	Bezeichnung
			Code 38; Sitzbreite 38cm
12	1 057 841	1	SCHERE MONT. SB 38
12.2	1 057 671	1	VORDERE SCHERENHÄLFTE
12.3	1 057 672	1	HINTERE SCHERENHÄLFTE
			Code 40; Sitzbreite 40cm
12	1 057 842	1	SCHERE MONT. SB 40
12.2	1 057 673	1	VORDERE SCHERENHÄLFTE
12.3	1 057 674	1	HINTERE SCHERENHÄLFTE
			Code 43; Sitzbreite 43cm
12	1 057 843	1	SCHERE MONT. SB 43
12.2	1 057 675	1	VORDERE SCHERENHÄLFTE
12.3	1 057 676	1	HINTERE SCHERENHÄLFTE
			Code 46; Sitzbreite 46cm
12	1 057 844	1	SCHERE MONT. SB 46
12.2	1 057 677	1	VORDERE SCHERENHÄLFTE
12.3	1 057 678	1	HINTERE SCHERENHÄLFTE
			Code 48; Sitzbreite 48cm
12	1 057 845	1	SCHERE MONT. SB 48
12.2	1 057 679	1	VORDERE SCHERENHÄLFTE
12.3	1 057 840	1	HINTERE SCHERENHÄLFTE


U-Bg.: Code 350/53; Sitzbreite 50/53

Pos.	Artikel-Nr.	St.	Bezeichnung
12.1	205 221 106	4	SCHERENSTREBE
12.2	5 005 574	1	SCHERENVERSCHRAUBUNG KPL.
12.3	205 215 006	4	BUCHSE
a	207 304 500	1	ZYLINDERSCHRAUBE M 5 X 80 ISO 4762 8.8 A3T
b	207 330 100	3	SCHEIBE B 5,3 DIN125 140HV A3T
c	207 322 000	3	SICHERUNGSMUTTER M 5 DIN 985
d	1 041 408	1	DISTANZROHR
e	207 301 600	2	ZYLINDERSCHRAUBE M 5 X 40 DIN912 10.9 ZN/NI
Code 350; Sitzbreite 50cm			
12	1 041 409	1	SCHERE MONT. SB 50
12.4	1 041 406	1	SCHERENHÄLFTE AUßEN
12.5	1 041 404	1	SCHERENHÄLFTE INNEN
Code 53; Sitzbreite 53cm			
12	1 047 690	1	SCHERE MONT. SB 53
12.4	1 047 272	1	SCHERENHÄLFTE AUSSEN CODE 53
12.5	1 047 273	1	SCHERENHÄLFTE INNEN CODE 53

EUROCHAIR-VARIO / d
Baugruppe: Arbeitstische

U-Bg.: Code 929; Therapietisch aus Plexi - Glas, verstellbar

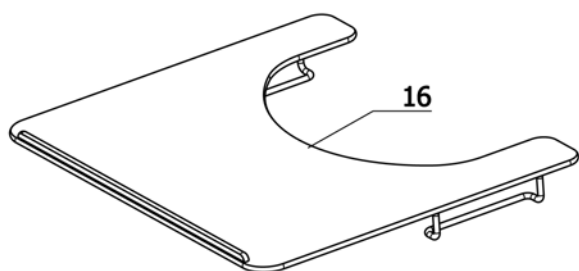
Pos.	Artikel-Nr.	St.	Bezeichnung
			Code 929; Therapietisch aus Plexi - Glas, verstellbar
16	1 064 946	1	THERAPIETISCH MONT. CODE 929 SB 38 BIS 48 CM EINSTELLBAR
16	1 064 947	1	THERAPIETISCH MONT. CODE 929 EINSTELLBAR VOM SB 46 BIS 51CM


U-Bg.: Code 930; Therapietisch aus Plexi - Glas

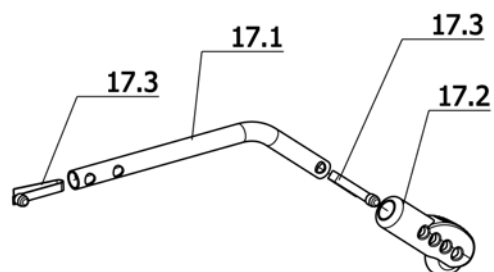
Pos.	Artikel-Nr.	St.	Bezeichnung
-	1 039 899	1	LEISTE KPL. (PAAR)
-	1 039 900	2	LEISTE
-	205 598 600	6	ABC SPAX SCHRAUBE 4X25
			Code 930; Therapietisch
			Code 38; Sitzbreite 38cm
-	1 039 903	1	THERAPIETISCH KPL. CODE 38-930
16	205 633 800	1	THERAPIETISCH KPL. CODE 40-930
			Code 40; Sitzbreite 40cm
-	1 039 904	1	THERAPIETISCH KPL. CODE 40-930
16	205 151 000	1	THERAPIETISCH CODE 40/43-930 (SB IST ROLLSTUHLTYP ABH.)
			Code 43; Sitzbreite 43cm
-	1 039 905	1	THERAPIETISCH KPL. CODE 43-930
16	205 634 000	1	THERAPIETISCH KPL. CODE 45-930
			Code 46; Sitzbreite 46cm
-	1 039 906	1	THERAPIETISCH KPL. CODE 46-930
16	205 634 100	1	THERAPIETISCH CODE 46/48-930
			Code 48; Sitzbreite 48cm
-	1 041 410	1	THERAPIETISCH KPL. CODE 48-930
16	205 149 800	1	THERAPIETISCH CODE 48-930
			Code 350; Sitzbreite 50cm
-	1 041 411	1	THERAPIETISCH KPL. CODE 350-930
16	205 149 900	1	THERAPIETISCH CODE 350-930
			Code 53; Sitzbreite 53cm
-	1 049 044	1	THERAPIETISCH KPL. CODE 53-930
-	1 049 043	1	THERAPIETISCH CODE 53-930


U-Bg.: Code 931; Halbseiten Therapietisch

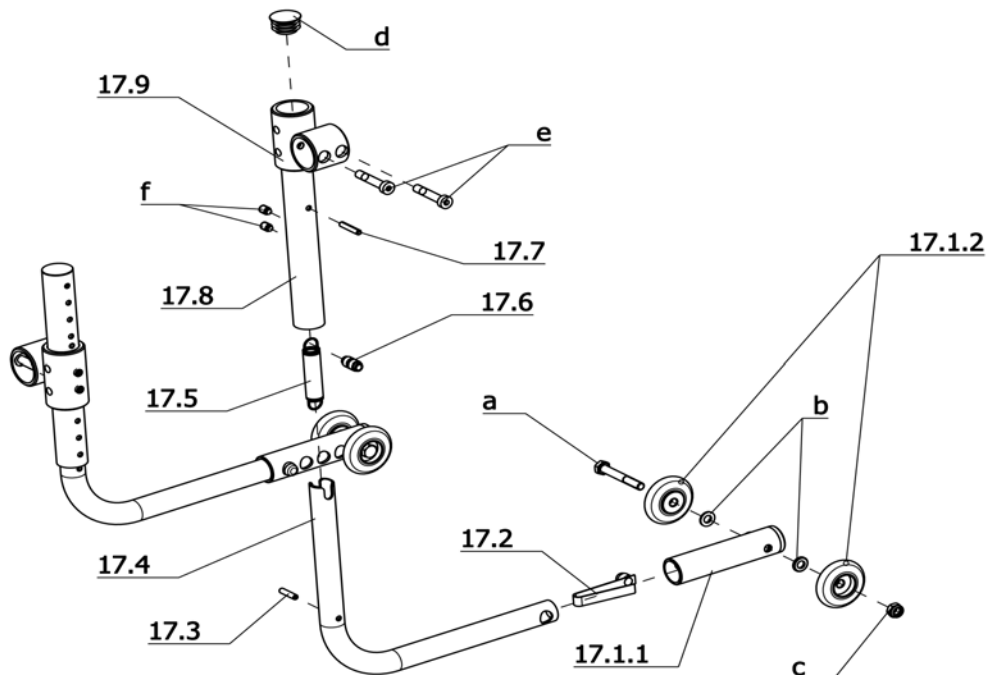
Pos.	Artikel-Nr.	St.	Bezeichnung
Code 931; Halbseiten Therapietisch			
-	205 651 500	1	HALBSEITENTISCH LINKS CODE 931
-	205 651 600	1	HALBSEITENTISCH RECHTS CODE931


U-Bg.: Code 2929; Therapietisch aus Plexi - Glas, verstellbar in Premiumausführung

Pos.	Artikel-Nr.	St.	Bezeichnung
Code 2929; Therapietisch aus Plexi - Glas, verstellbar in Premiumausführung			
16	205 149 700	1	THERAPIETISCH AUS PC CODE 2929 (VERSTELLBAR F. SB 38-48 CM)
16	1 066 863	1	THERAPIETISCH AUS PC CODE 2929 (VERSTELLBAR F. SB 43-51 CM)

EUROCHAIR-VARIO / d
Baugruppe: Stützrollen

U-Bg.: Code 691; Einsteckbare Stützrollen

Pos.	Artikel-Nr.	St.	Bezeichnung
-	1 062 311	2	AUFTRITTKAPPE L=45MM DI=24MM DA=34MM
-	1 062 312	2	STOPFEN MIT KERBE
-	1 059 825	1	STÜTZROLLEN CODE 691 - 1 PAAR (NEU SEIT 03/2006)
17	1 059 824	2	STÜTZROLLE MONT.
17.1	1 057 854	2	STÜTZROHR
17.2	1 058 838	2	STÜTZTEIL (FÜR ROHR D=21,0MM)
17.3	1 040 688	4	EINRASTFEDER
Code 173-691; Sitzhöhe 39cm			
-	1 062 701	1	STÜTZROLLEN CODE 173-691 HEMI 1 PAAR
-	8 458 786	2	KLEMMSCHELLE F.STÜTZROL. INNEN
-	8 458 778	2	KLEMMSCHELLE F.STÜTZROL. AUßEN
a	207 126 000	4	ZYLINDERSCHRAUBE M 6 X 25 DIN912 8.8 MIT VC3 BESCHICHT.



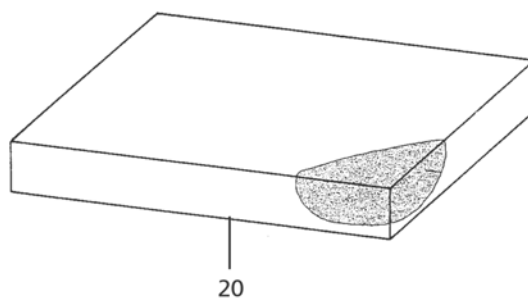
U-Bg.: Code 728; abschwenkbare Stützrolle

Pos.	Artikel-Nr.	St.	Bezeichnung
-	1 058 876	1	ABSCHWENKBARE STÜTZROLLEN CODE 728 - 1 PAAR
-	1 058 878	1	STÜTZROLLE LINKS MONT. (HALTERUNG SEPARAT BESTELLEN!)
-	1 058 879	1	STÜTZROLLE RECHTS MONT. (HALTERUNG SEPARAT BESTELLEN!)
17.1	1 042 485	1	VERSTELLROHR MONT.
17.1.1	1 042 484	1	VERSTELLROHR KPL.
17.1.2	205 209 606	2	ROLLE 40MM PA 6,6 SCHWARZ
17.2	1 040 688	1	EINRASTFEDER
17.3	207 049 000	1	SPANNSTIFT 4 X 18 DIN1481
17.4	1 058 877	1	SCHWENKROHR
17.5	206 309 100	1	ZUGFEDER Z-100 J DM=10,9 ; D=1,1 ; LO=60,8
17.6	1 044 979	1	HÜLSE FEDERAUFNAHME
17.7	207 914 800	2	SPANNSTIFT 4 X 22 DIN1481
17.8	1 044 978	1	FÜHRUNGSROHR
17.9	1 058 146	1	RANGIERROLLENAUFNAHME

U-Bg.: Code 728; abschwenkbare Stützrolle

Pos.	Artikel-Nr.	St.	Bezeichnung
a	207 300 400	1	SECHSKANTSCHRAUBE M 6 X 45 DIN 931 8.8
b	207 330 200	2	SCHEIBE B 6,4 DIN125 140HV A3T
c	207 320 100	1	SICHERUNGSMUTTER M 6 DIN 985
d	205 047 400	1	RUNDSTOPFEN 22 SFL 22 X 1,5
e	1 055 240	2	SONDERSCHRAUBE M6X33 8.8 A3T
f	207 201 300	2	GEWINDESTIFT M6 X 8 DIN915
			->Achtung! Mit Loctite Nr. 243 Teile-Nr. 205 638 800 sichern.

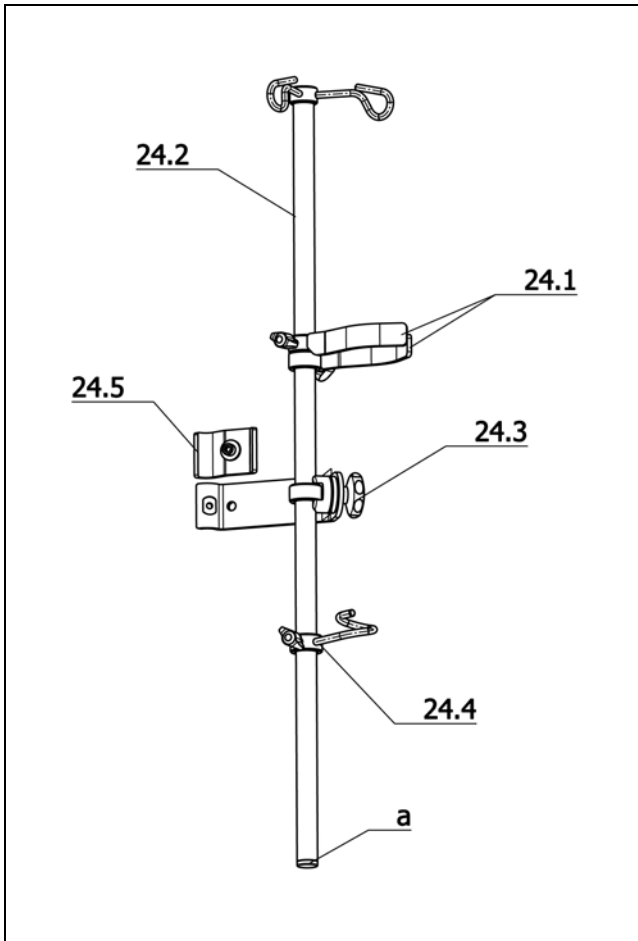
EUROCHAIR-VARIO / d
Baugruppe: Sitzkissen



ST=Sitztiefe
SB=Sitzbreite

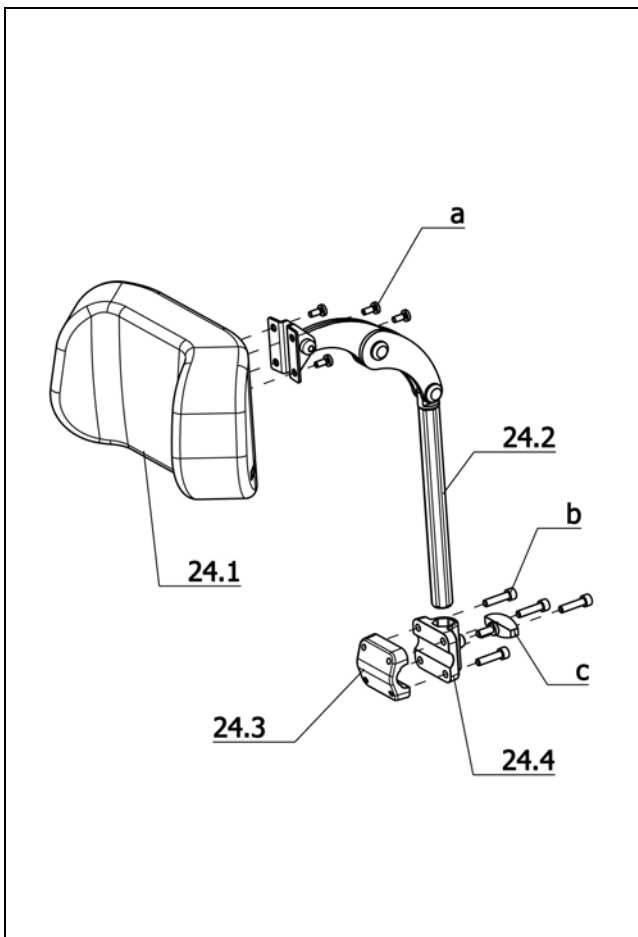
		SB 38	SB 40	SB 43	SB 46	SB 48	SB 50	SB 53
ST 40	3 cm	1046377	1046377	1006685	1006705	1046378	1046378	1049053
ST 43	3 cm	1006685	1006685	1061681	1015928	1046382	1046382	1049054
ST 46	3 cm	1006705	1006705	1015928	1015929	1046381	1046381	1049055

EUROCHAIR-VARIO / d
Baugruppe: Sonstige Codierungen



U-Bg.: Code 585; Infusionsständer

Pos.	Artikel-Nr.	St.	Bezeichnung
-	1 058 880	1	INFUSIONSSTAENDER KPL.CODE 585
24.1	1 058 888	1	FIXIERLASCHENSATZ M. SCHRAUBEN
24.2	1 054 242	1	STÄNDERROHR KPL.
24.3	1 058 881	1	HALTER KPL.
24.4	1 058 892	1	SCHLAUCHHAKEN KPL.
24.5	1 058 223	1	KLEMMSCHELLE + ZUBEHÖR
a	205 027 100	1	KUNSTSTOFFGLEITER GL 18
-	205 599 500	1	FLÜGELSCHRAUBE M 6 X 15



U-Bg.: Code 913-254; Kopfstütze abnehmbar, Kunstleder schwarz,

Pos.	Artikel-Nr.	St.	Bezeichnung
24	1 062 147	1	KOPFSTÜTZE MONT. CODE 913-254 (MIT SCHELLE D=17,5 BIS 22MM)
24.1	1 061 023	1	KOPFSCHALE CODE 254-913 (POLSTER MONT.)
24.2	1 059 669	1	KOPFSTÜTZENHALTER KPL. (TELESKOPROHR)
24.3	1 059 665	1	KOPFSTÜTZENSCHELLE (OHNE SECHSKANTAUFNAHME)
24.4	1 059 664	1	KOPFSTÜTZENAUFNAHME (MIT SECHSKANTAUFNAHME)
a	207 301 300	4	LINSENSCHRAUBE M 5 X 12 DIN7985 H 4.8 A3T
b	207 126 000	4	ZYLINDERSCHRAUBE M 6 X 25 DIN912 8.8 MIT VC3 BESCHICHT.
c	205 114 800	1	FLÜGELSCHRAUBE M 6 X 15

EUROCHAIR-VARIO / d
Baugruppe: Zubehör
U-Bg.: Zubehör

Pos.	Artikel-Nr.	St.	Bezeichnung
			Umbausatz
-	5 006 281	1	UMBAUSATZ VON 651 AUF 706
-	1 061 553	4	HANDGRIFF FÜR ROHR D=22MM L=108 MM - EINSEITIG OFFEN
			Code 819; Passive Beleuchtung
-	1 047 486	1	PASSIVE BELEUCHTUNG
-	206 961 500	2	SPEICHERRÜCKSTRAHLER NR. 310
-	206 960 800	4	RÜCKSTRAHLER ROT (31,5X70)
			Code 822; Schuhanschnallriemen
-	1 054 378	1	SCHUHANSCHNALLRIEMEN CODE 822 1 PAAR
			Code 823; Fersenhalter
-	1 012 396	1	FERSENHALTER CODE 823
-	1 058 120	1	FERSENHALTER CODE 805-823 1PA. (M. M4X16 F.NEUERE FUSSPLATT.)
			Code 833; Haltegurt
-	1 041 414	1	HALTEGURT KPL. CODE 833
			Code 880; Radstandverlängerung
-	1 057 861	1	RADSTANDSVERLÄNGERUNG CODE 880 1 PAAR (6 CM)
-	1 057 860	2	DISTANZBUCHSE
			Code 912; Luftpumpe mit Halter
-	1 032 429	1	LUFTPUMPE MIT HALTER CODE 912
-	205 630 300	1	SCHLAUCHPUMPE SCHWARZ 1250300003 (2020) SCHRADER VE.
-	205 538 000	2	LUFTPUMPENHALTER

U-Bg.: Zubehör

Pos.	Artikel-Nr.	St.	Bezeichnung
			Code 917; Umbausatz Armlehnenhöhe stufig einstellbar
-	1 045 846	1	UMBAUSATZ FÜR HÖHENVERSTELLUNG ARMLEHNENPOLSTER CODE 917
			Code 936; Rutschbrett
-	205 029 500	1	RUTSCHBRETT CODE 936
			Code 951; Zubehörnetz
-	205 538 400	1	ZUBEHÖRNETZ CODE 951
			Code 962; Rucksack "Life"
-	205 642 506	1	UNIVERSAL-RUCKSACK CODE 962
			Code 970; Stockhalter
-	1 063 168	1	STOCKHALTER KPL. -NACHRÜSTSATZ (CLIPS SCHRAUB-SET) 0684
			Code 986; Bremshebelverlängerung
-	1 045 844	1	BREMSHEBELVERLÄNGERUNG MONT. (WINKEL 30 GRAD)
			Code 4960; Adapterset für Hemi-Armauflage
-	1 058 499	1	MONTAGESATZ CODE 4960 HEMI-ARMAUFLAGE
			Code 4961; Adapterset für justierbare Hemi-Armauflage
-	1 058 500	1	MONTAGESATZ CODE 4961 JUSTIERBARE HEMI-ARMAUFLAGE



Ihr Fachhändler

MEYRA[®]
ORTOPEDIA
Wir bewegen Menschen

MEYRA-ORTOPEDIA
Vertriebsgesellschaft mbH
Meyra-Ring 2 • D-32689 Kalletal-Kalldorf

Postfach 1703 • D-32591 Vlotho
Fon +49(0)5733 922-333
Fax +49(0)5733 922-9333
info@meyra.de • www.meyra.de
info@ortopedia.de • www.ortopedia.de